



SE-A100



- **Инновационный высокоэффективный вентилятор смешанного типа**
- **Дизайн в стиле реактивного двигателя: прецизионная калибровка и доработка аэродинамики с помощью оптимизации методом вычислительной гидродинамики (CFD)**
- **Технология Eco-watt: 3-фазный 6-полюсный бесколлекторный двигатель**
- **Сертификация: CE, UKCA, ETL, SAA, PSE, G-mark**



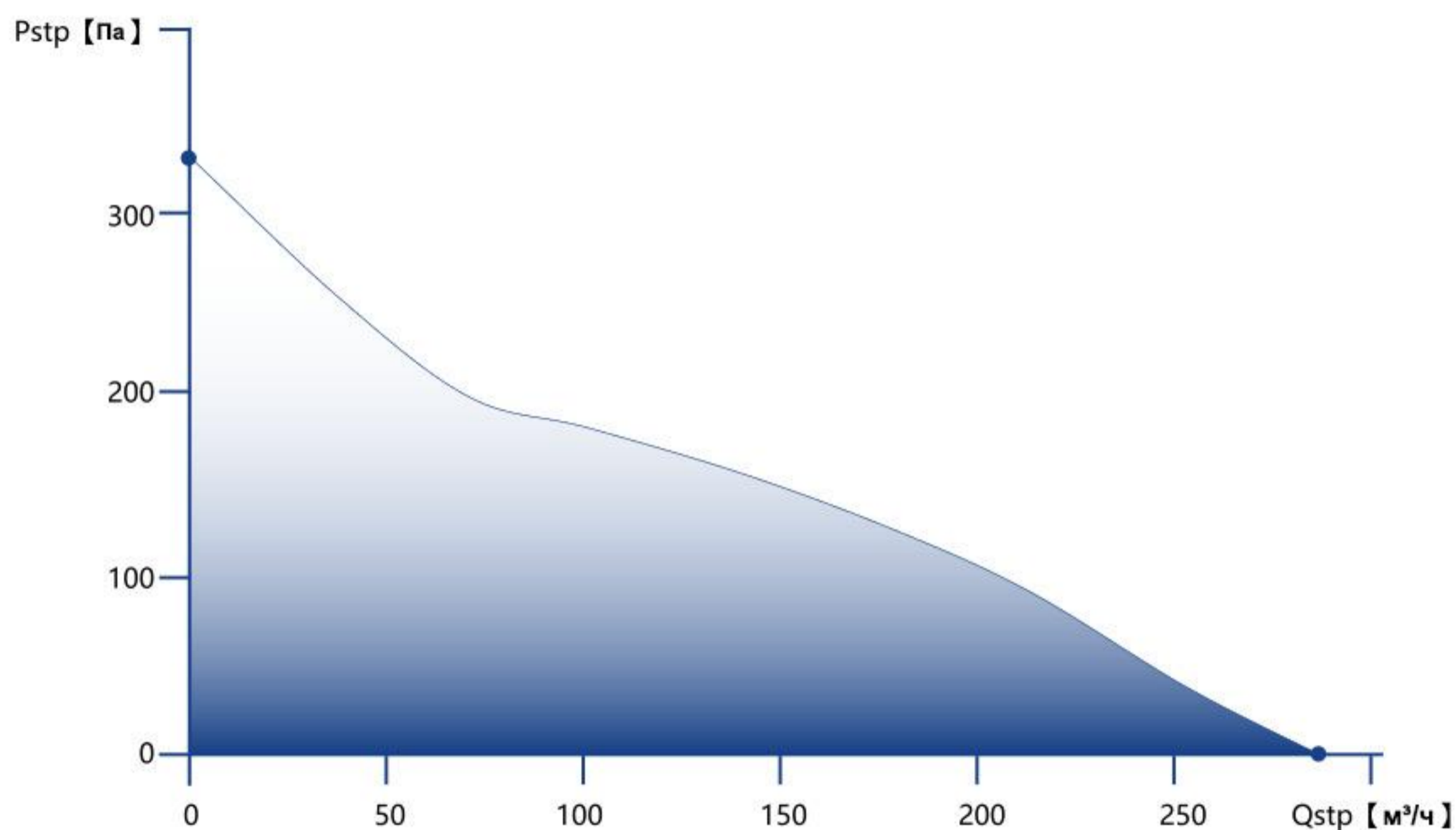
Общие данные

Параметр	Значение
Модель	SE-A100
Размер вентилятора	4 дюйма / 100 мм
Вес нетто	1,1 кг
Номинальное напряжение	110~120 В (перем. ток) / 220~240 В (перем. ток)
Макс. мощность	18 Вт
Частота	50/60 Гц
Макс. скорость	5000 об/мин
Макс. воздушный поток	160 CFM / 275 м ³ /ч
Макс. стат. давление	34 мм H ₂ O / 334 Па
Макс. уровень шума	56,8 дБА
Класс защиты IP	IPX4
Корпус	Окрашенный металл
Тип двигателя	ЕС-двигатель



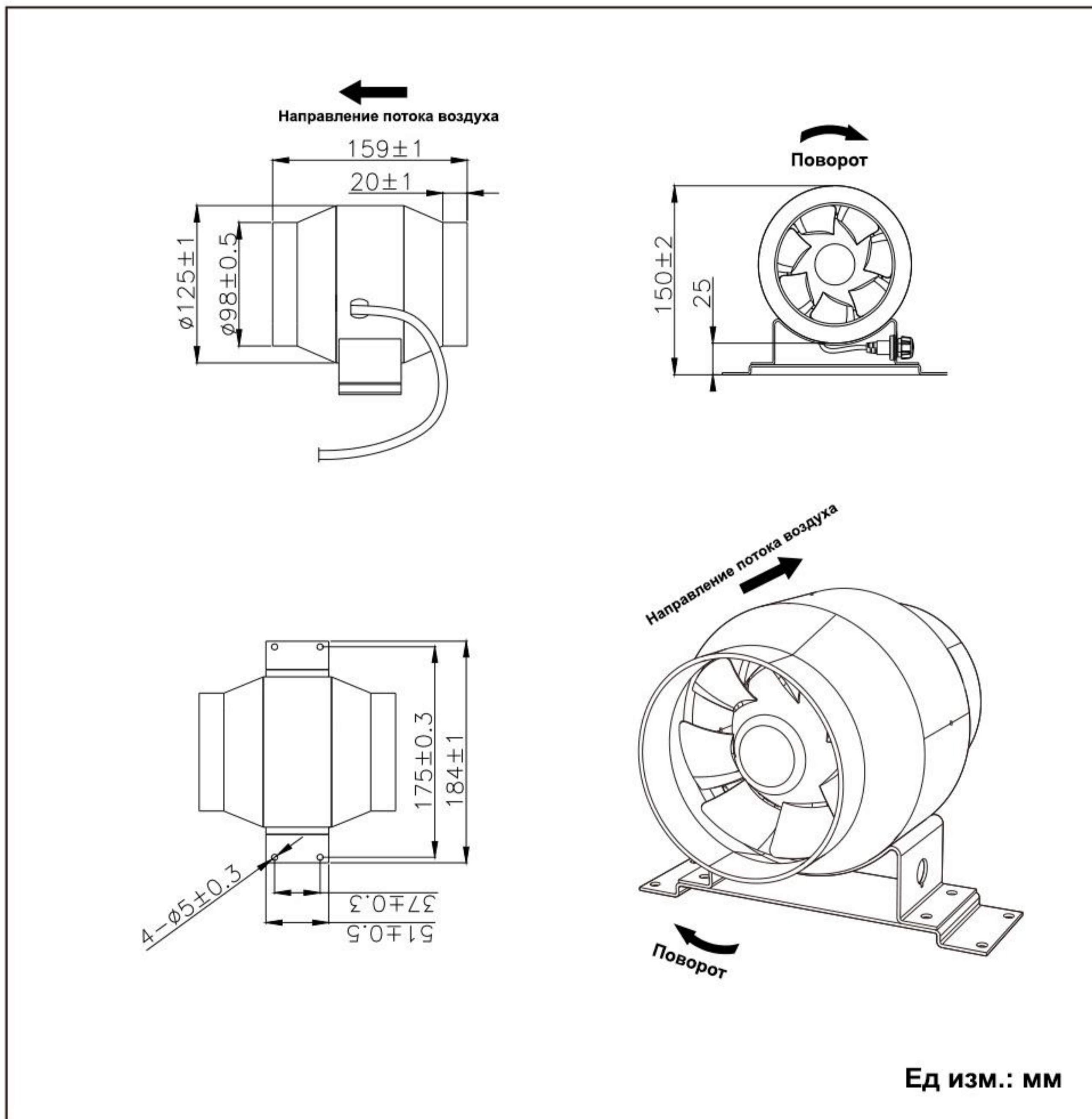
График производительности

Показатель	Значение	ед. измерения
Объемный расход	275	м³/ч
Давление	334	Па





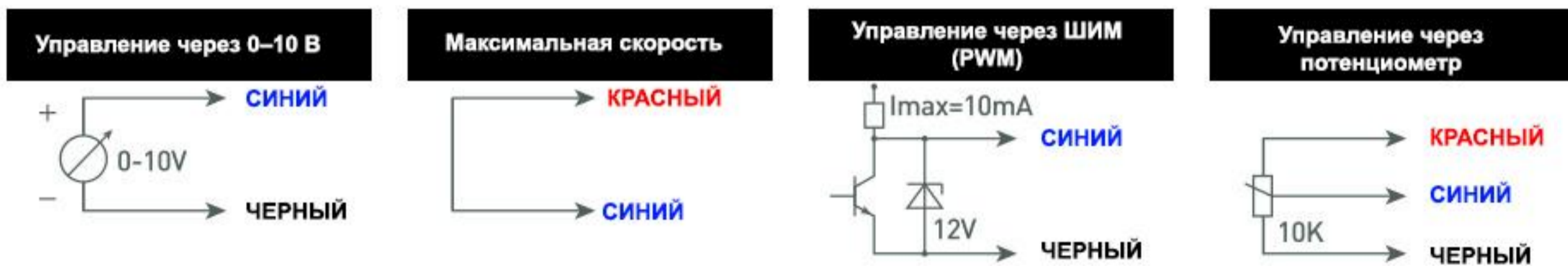
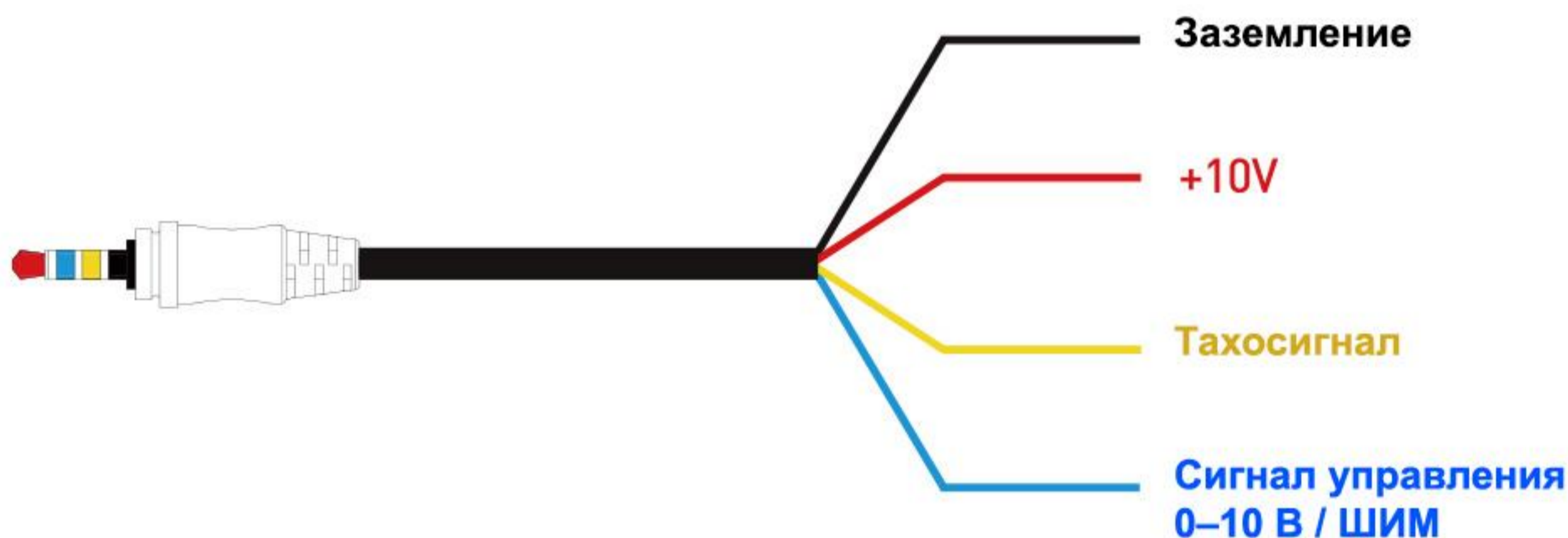
Габаритный чертеж





DIY 4-КОНТАКТНОЕ УПРАВЛЕНИЕ

Вентилятор с ЕС-двигателем и поддержкой нескольких сигналов управления комплектуется кабелем для самостоятельного подключения





Аксессуары

■ Интеллектуальный программируемый контроллер



■ Терморегулятор



■ Настенный регулятор



■ Беспроводной пульт с приемником



■ Настенный регулятор



■ Плавный регулятор скорости



■ Удлинительный кабель



■ DIY кабель



■ адаптер на 3-pin



■ адаптер на RJ45





Руководство по монтажу

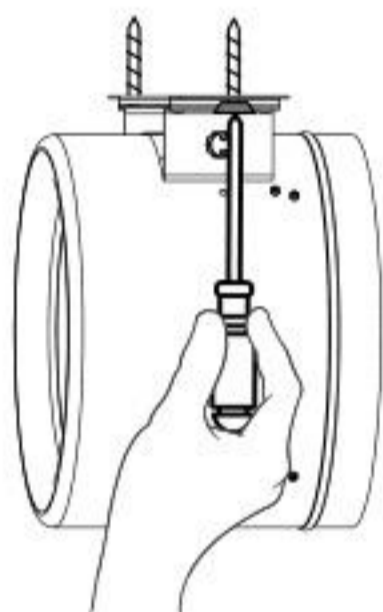
1. Отметьте места под крепежные винты на стене



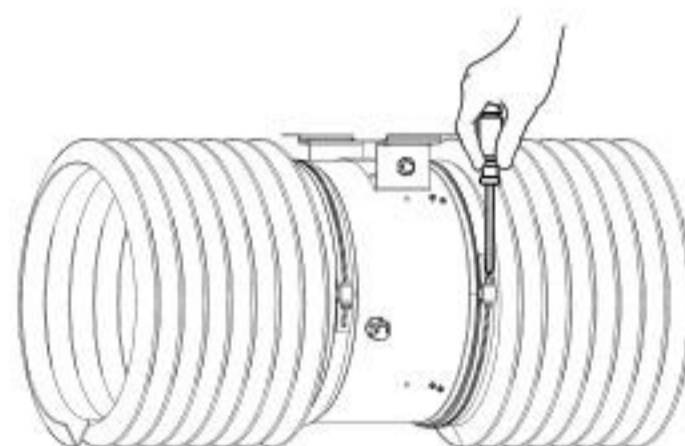
2. Просверлите отверстия в стене



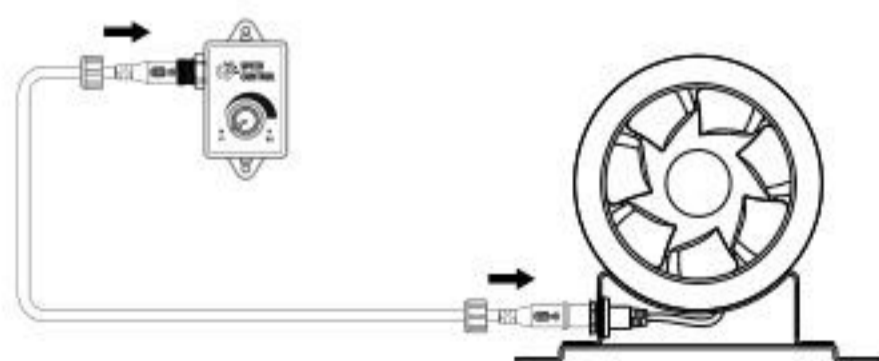
3. Прикрутите вентилятор к стене



4. Подсоедините воздуховоды с обеих сторон и закрепите их хомутами



5. Подключите регулятор скорости к вентилятору, убедитесь в надежности и фиксации соединения



6. Подайте питание на вентилятор

