



SE-A150J



- Поворотная пружинная антивибрационная конструкция.
- Герметичный шумоизоляционный корпус из окрашенного металла.
- Подвесные кронштейны обеспечивают повышенную безопасность и отсутствие раскачивания после установки.
- Акустический поролон высокой плотности.
- Сертификация: CE, UKCA, ETL, SAA, PSE, G-mark



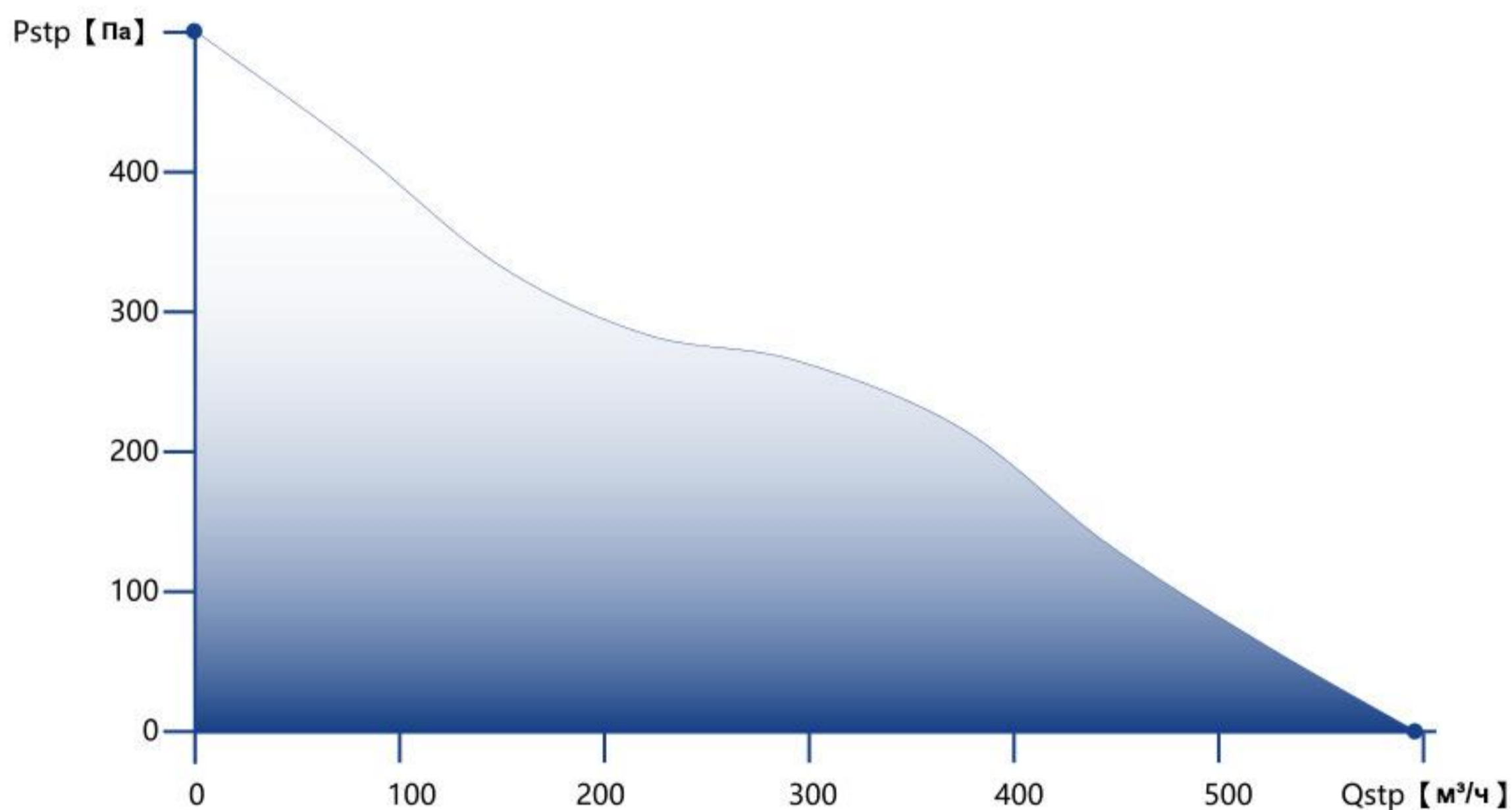
Общие технические данные

Параметр	Значение
Модель	SE-A150J
Типоразмер вентилятора	6 дюймов / 150 мм
Вес нетто	5,0 кг
Номинальное напряжение	110–120 В (перем. ток) / 220–240 В (перем. ток)
Макс. мощность	40 Вт
Частота	50/60 Гц
Макс. скорость вращения	5000 об/мин
Макс. расход воздуха	350 CFM (куб. футов/мин) / 594 м ³ /ч
Макс. статическое давление	51 мм Н ₂ О / 500 Па
Макс. уровень шума	50 дБА
Класс защиты	IPX4
Материал корпуса	Окрашенный металл
Тип двигателя	ЕС-двигатель (электронно-коммутируемый)



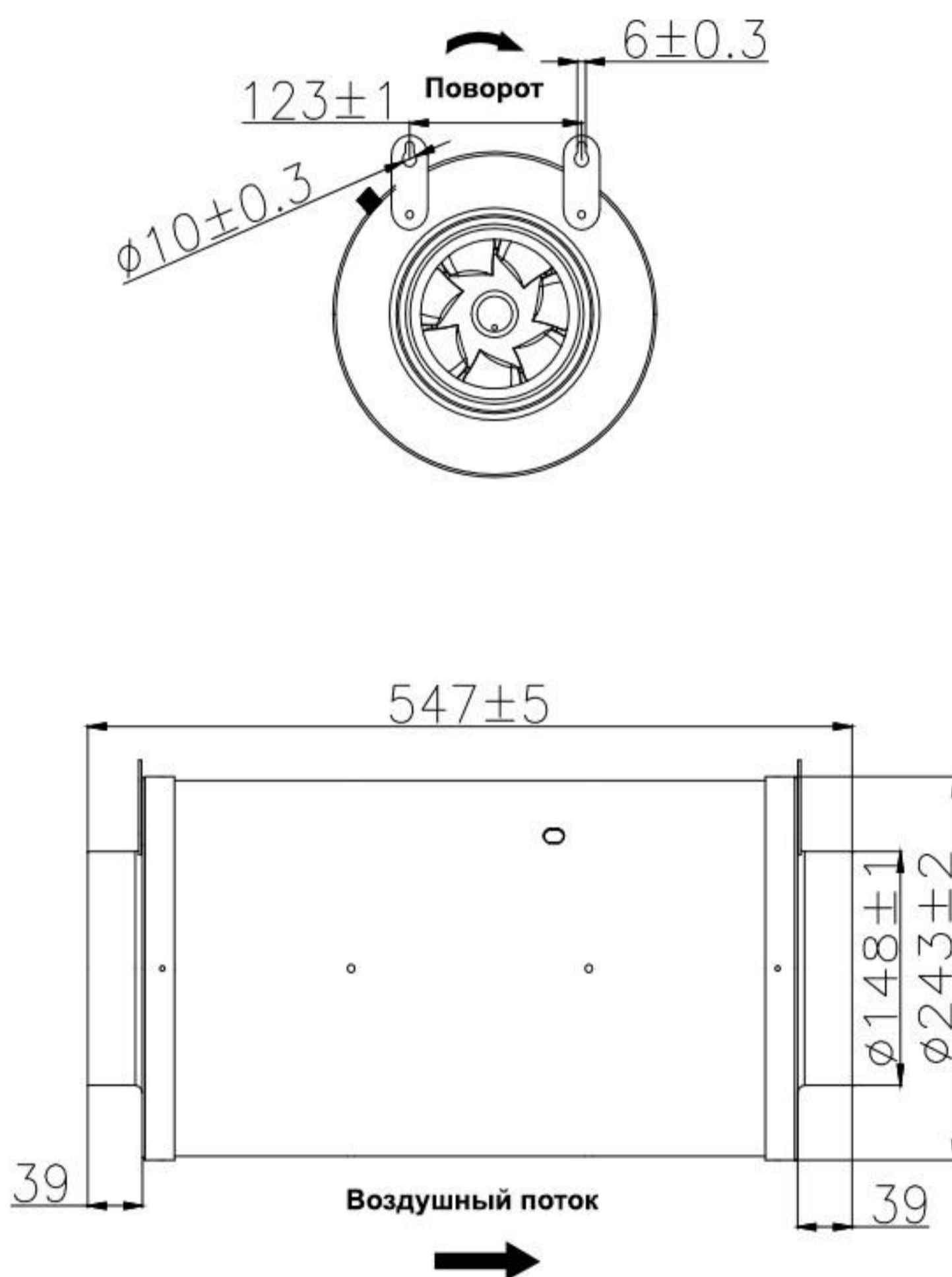
График производительности

Показатель	Значение	ед. измерения
Объемный расход	594	м³/ч
Давление	500	Па





Габаритный чертеж

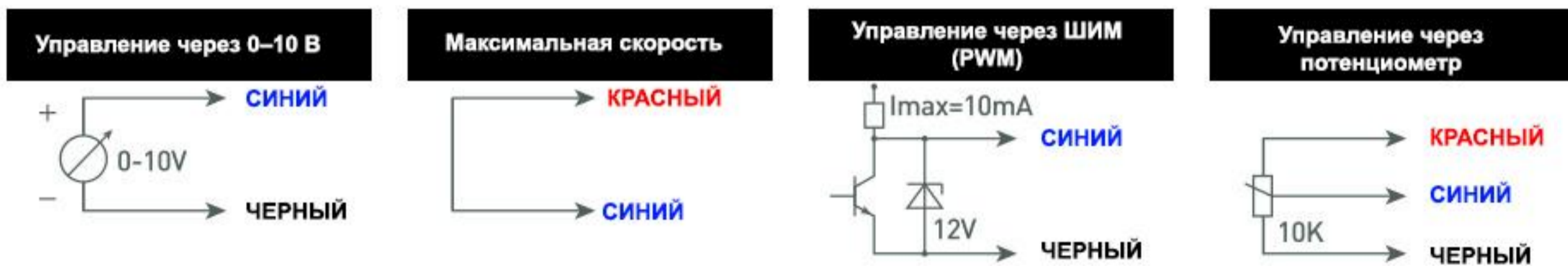
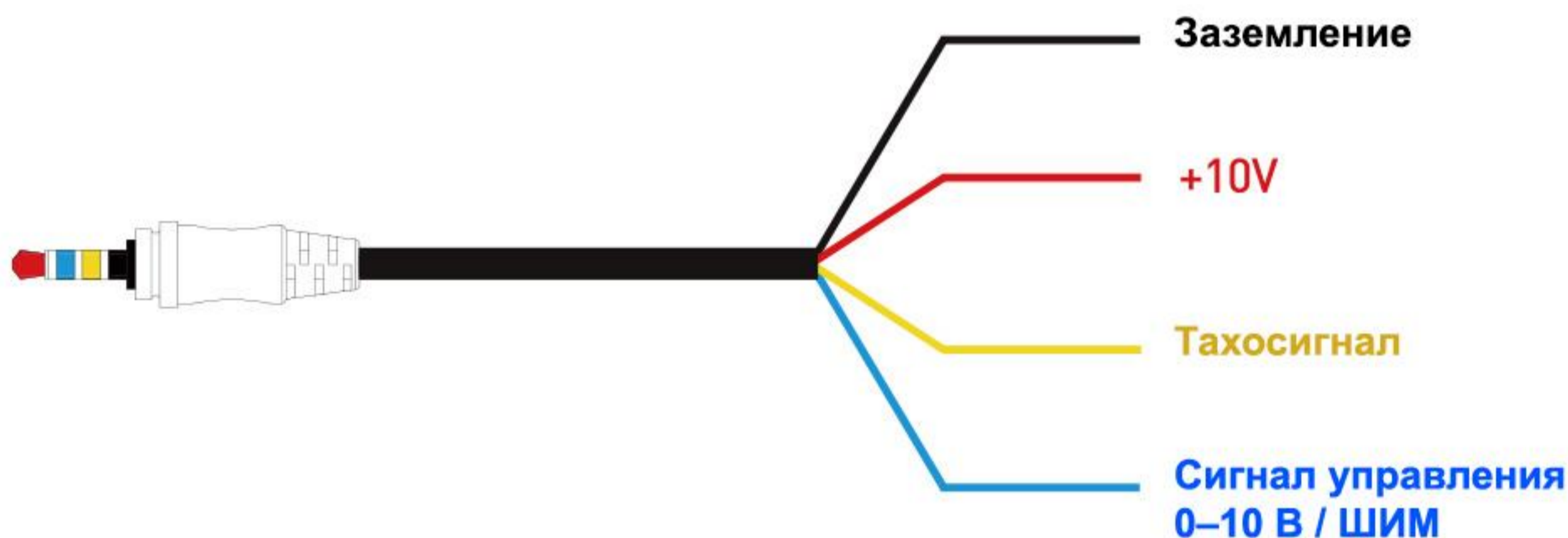


Ед. изм.: мм



DIY 4-КОНТАКТНОЕ УПРАВЛЕНИЕ

Вентилятор с ЕС-двигателем и поддержкой нескольких сигналов управления комплектуется кабелем для самостоятельного подключения





Аксессуары

■ Интеллектуальный программируемый контроллер



■ Терморегулятор



■ Настенный регулятор



■ Беспроводной пульт с приемником



■ Настенный регулятор



■ Плавный регулятор скорости



■ Удлинительный кабель



■ DIY кабель



■ адаптер на 3-pin



■ адаптер на RJ45





Руководство по подвесному монтажу

1. Разметьте положение винтов на стене (потолке)



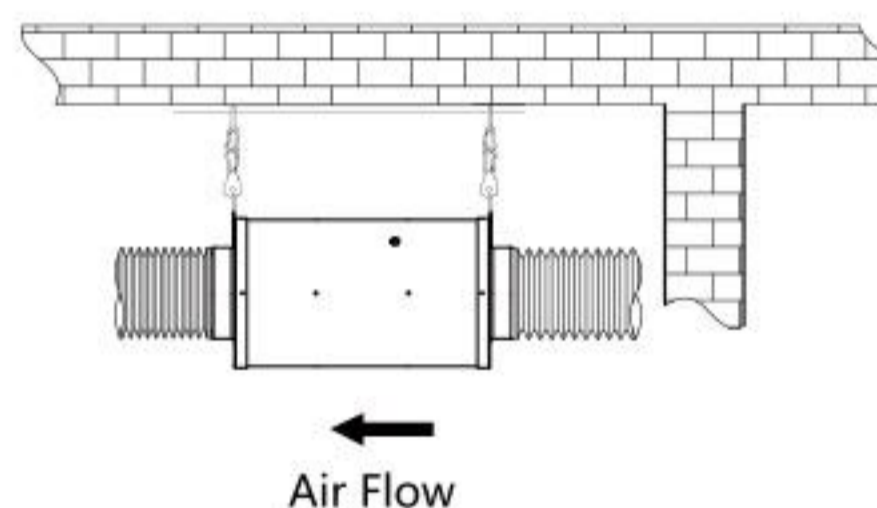
2. Просверлите отверстия.



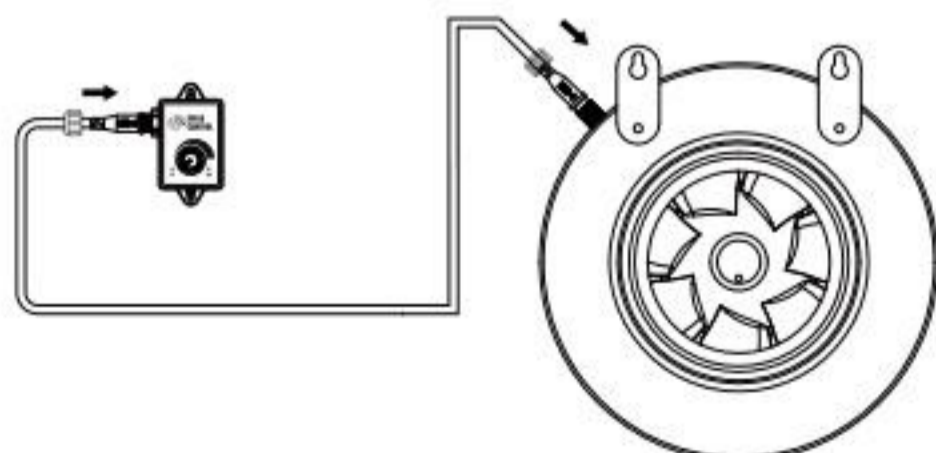
3. Затяните крюк



4. Подвесьте вентилятор за проушины на крюки



5. Подключите регулятор скорости к вентилятору и убедитесь, что соединение надежно зафиксировано



6. Подайте питание на вентилятор

