



SE-A150Z



- **Инновационный высокоэффективный вентилятор смешанного типа.**
- **Конструкция в стиле реактивного двигателя, прецизионная калибровка, аэродинамика усовершенствована с помощью CFD-оптимизации.**
- **Технология Eco-watt, трехфазный 6-полюсный бесколлекторный двигатель.**
- **Сертифицировано: CE, UKCA, ETL, SAA, PSE, G-mark.**



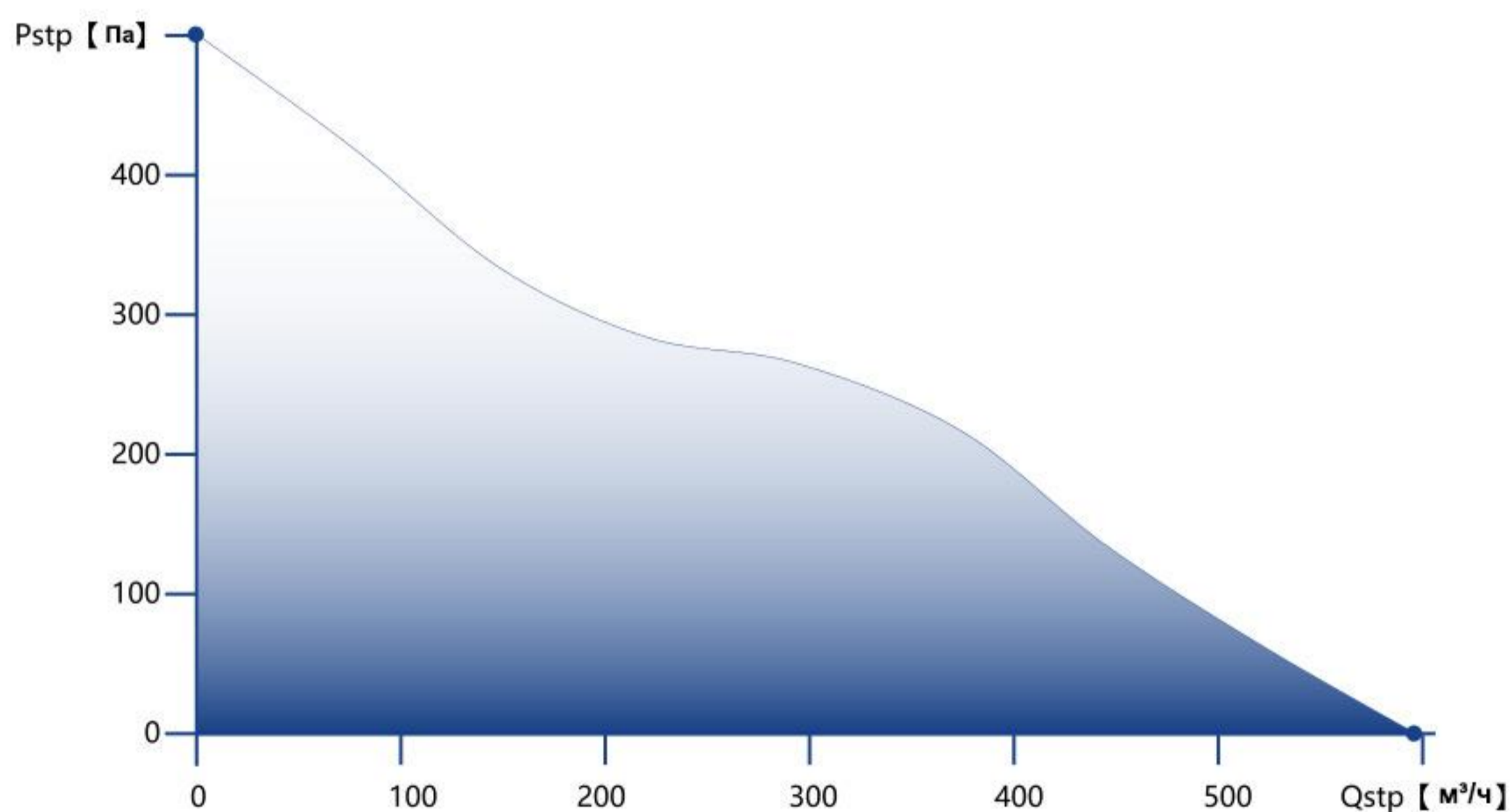
GENERAL DATA

Параметр	Значение
Модель	SE-A150Z
Типоразмер вентилятора	6 дюймов / 150 мм
Вес нетто	1,6 кг
Номинальное напряжение	110–120 В (перем. ток) / 220–240 В (перем. ток)
Макс. потребляемая мощность	40 Вт
Частота	50/60 Гц
Макс. скорость вращения	5000 об/мин
Макс. расход воздуха	350 CFM (куб. фут/мин) / 594 м ³ /ч
Макс. статическое давление	51 мм Н ₂ О / 500 Па
Макс. уровень шума	60 дБА
Класс защиты	IPX4
Материал корпуса	Окрашенный металл
Тип двигателя	ЕС-двигатель (электронно-коммутируемый)



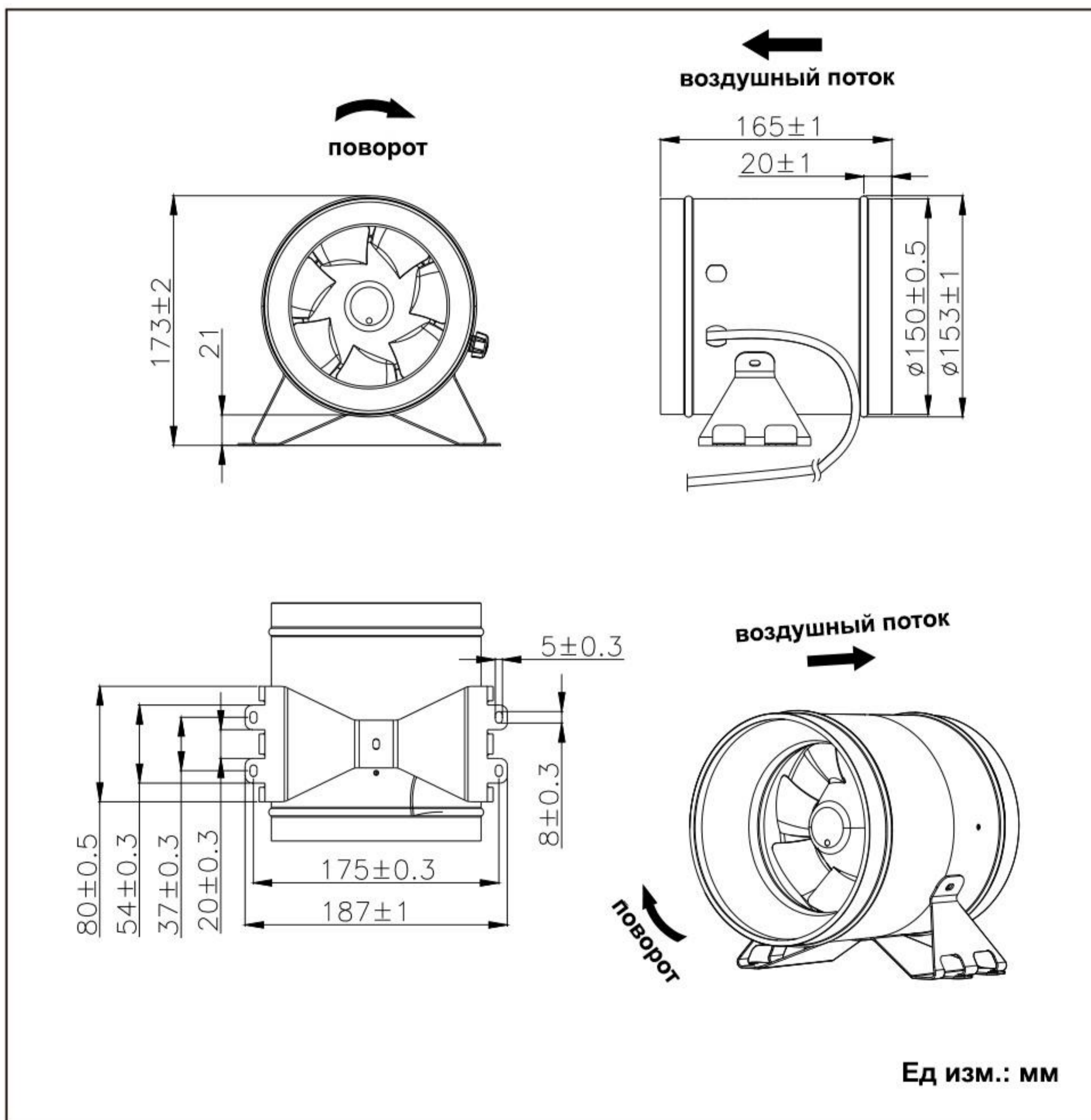
График производительности

Показатель	Значение	ед. измерения
Объемный расход	594	м³/ч
Давление	500	Па





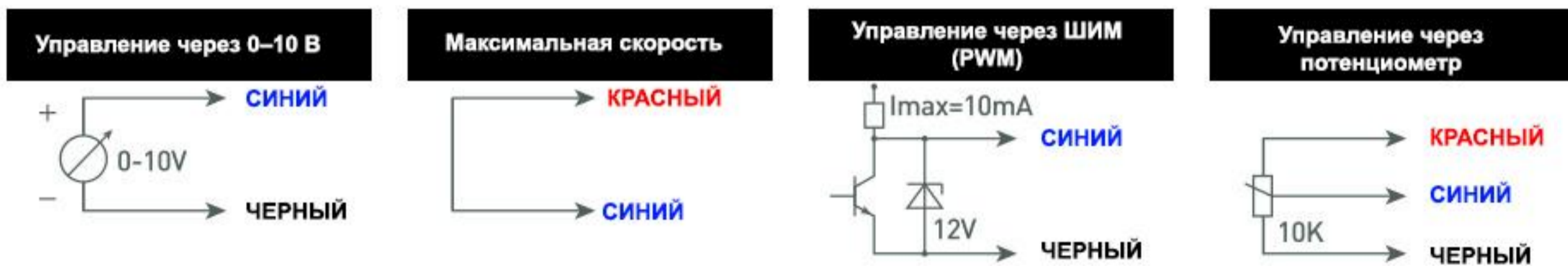
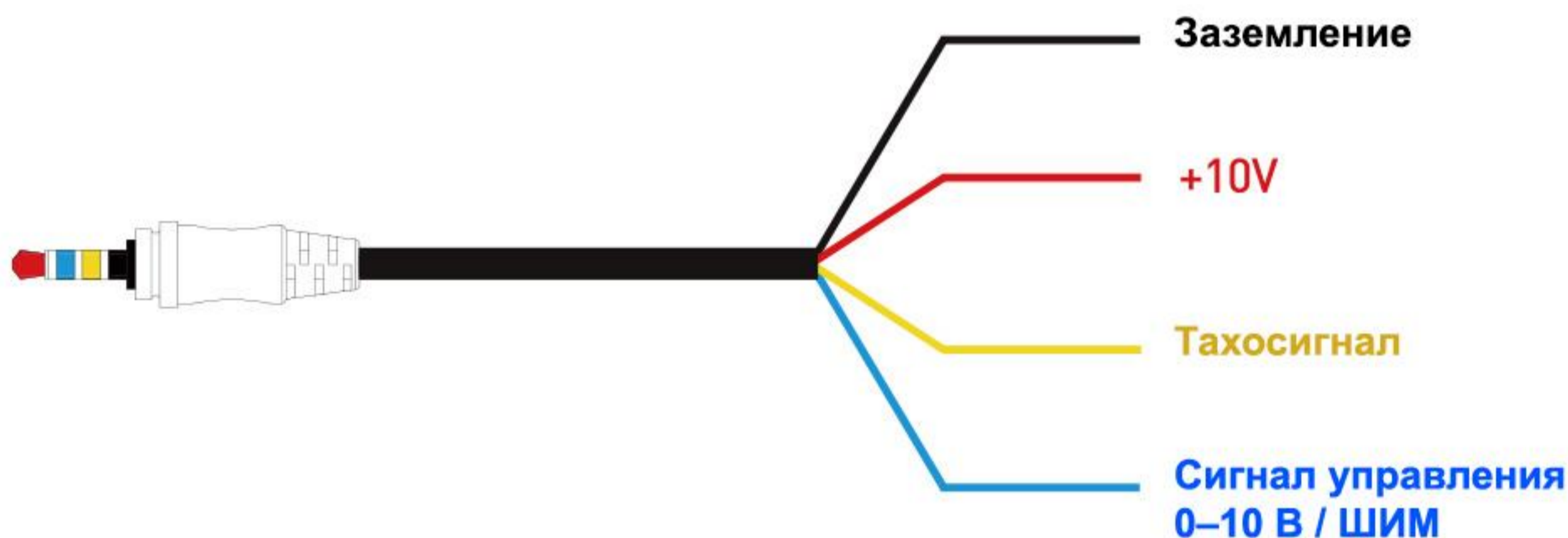
Габаритный чертеж





DIY 4-КОНТАКТНОЕ УПРАВЛЕНИЕ

Вентилятор с ЕС-двигателем и поддержкой нескольких сигналов управления комплектуется кабелем для самостоятельного подключения





Аксессуары

■ Интеллектуальный программируемый контроллер



■ Терморегулятор



■ Настенный регулятор



■ Беспроводной пульт с приемником



■ Настенный регулятор



■ Плавный регулятор скорости



■ Удлинительный кабель



■ DIY кабель



■ адаптер на 3-pin



■ адаптер на RJ45





Руководство по монтажу

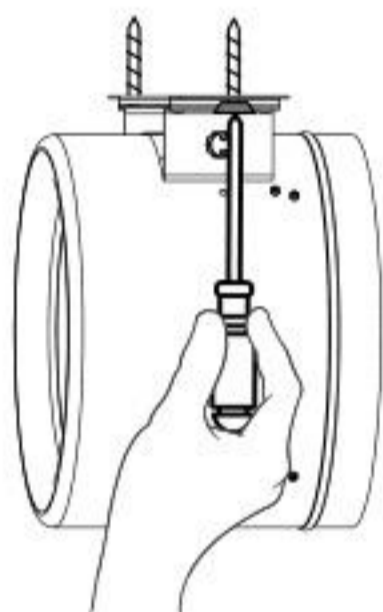
1. Отметьте места под крепежные винты на стене



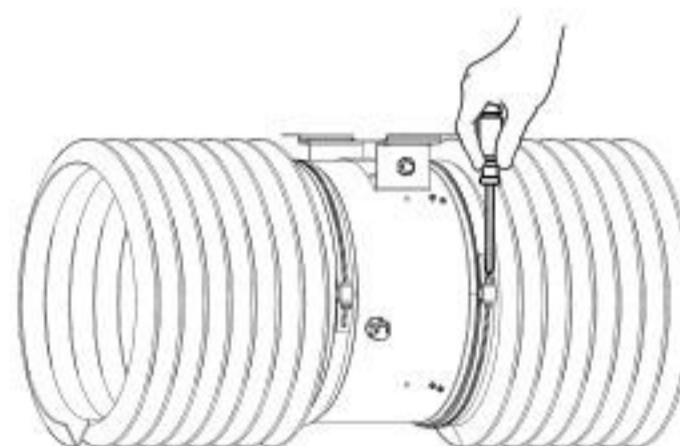
2. Просверлите отверстия в стене



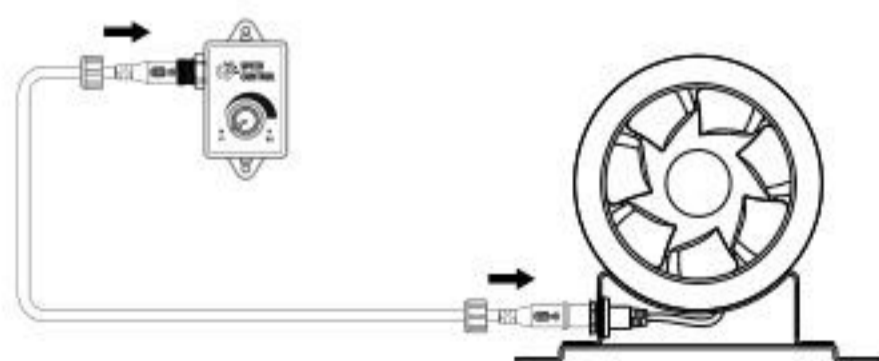
3. Прикрутите вентилятор к стене



4. Подсоедините воздуховоды с обеих сторон и закрепите их хомутами



5. Подключите регулятор скорости к вентилятору, убедитесь в надежности и фиксации соединения



6. Подайте питание на вентилятор

