



SE-A200J



- Поворотная пружинная антивибрационная конструкция
- Металлический окрашенный акустический корпус без утечек
- Монтажные кронштейны для безопасной установки без раскачивания
- Высокоплотная звукопоглощающая пена
- Сертификаты: CE, UKCA, ETL, SAA, PSE, G-mark



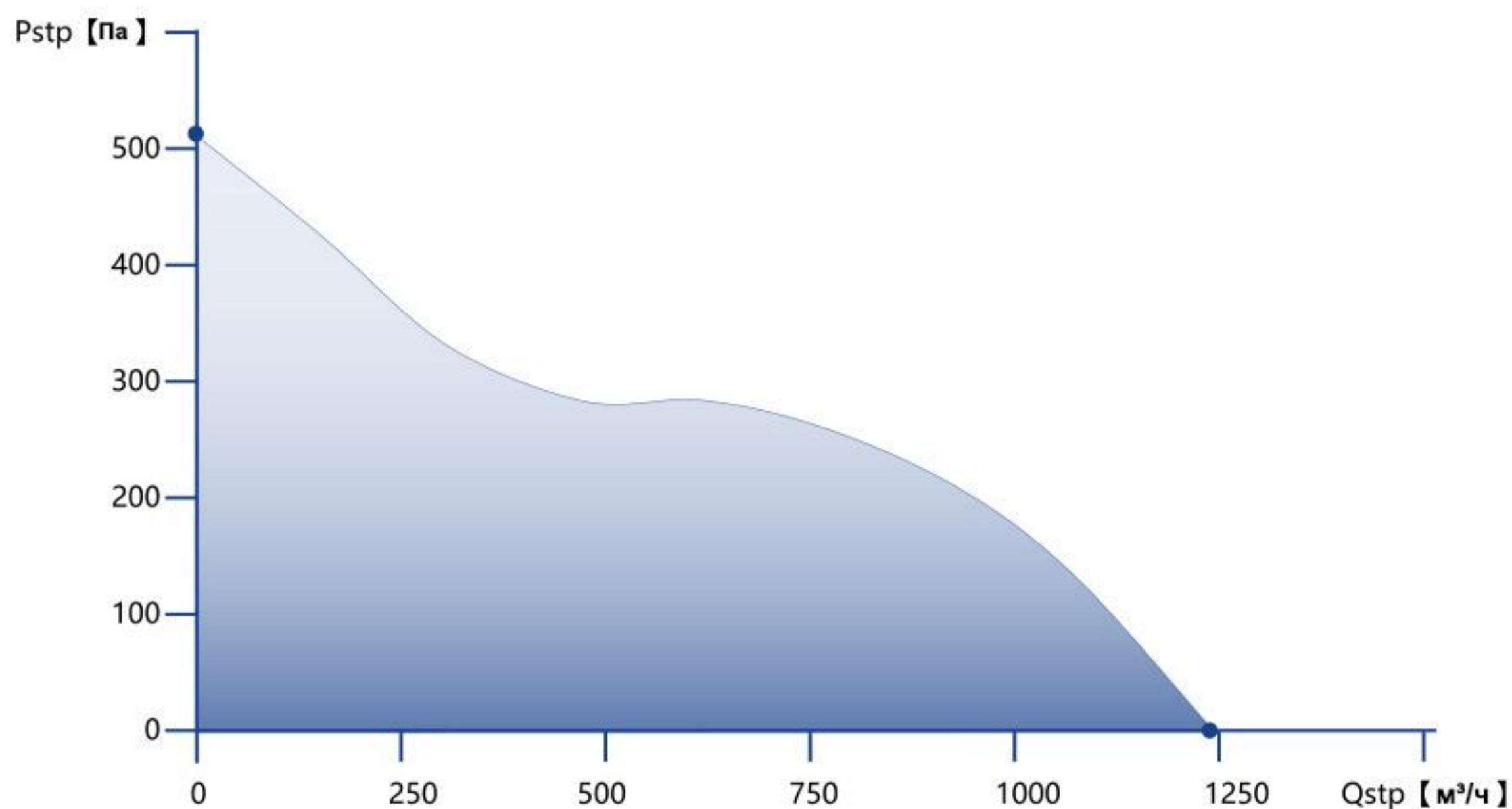
Технические характеристики

Параметр	Значение
Модель	SE-A200J
Размер вентилятора	8 дюймов / 200 мм
Масса нетто	7,5 кг
Номинальное напряжение	110–120 В AC / 220–240 В AC
Макс. потребляемая мощность	75 Вт
Частота	50/60 Гц
Макс. скорость вращения	3800 об/мин
Макс. воздухопоток	710 CFM / 1205 м ³ /ч
Макс. статическое давление	53 мм вод. ст. / 520 Па
Макс. уровень шума	51 дБА
Степень защиты	IPX4
Корпус	Окрашенный металл
Тип двигателя	ЕС-двигатель (электронно-коммутируемый)



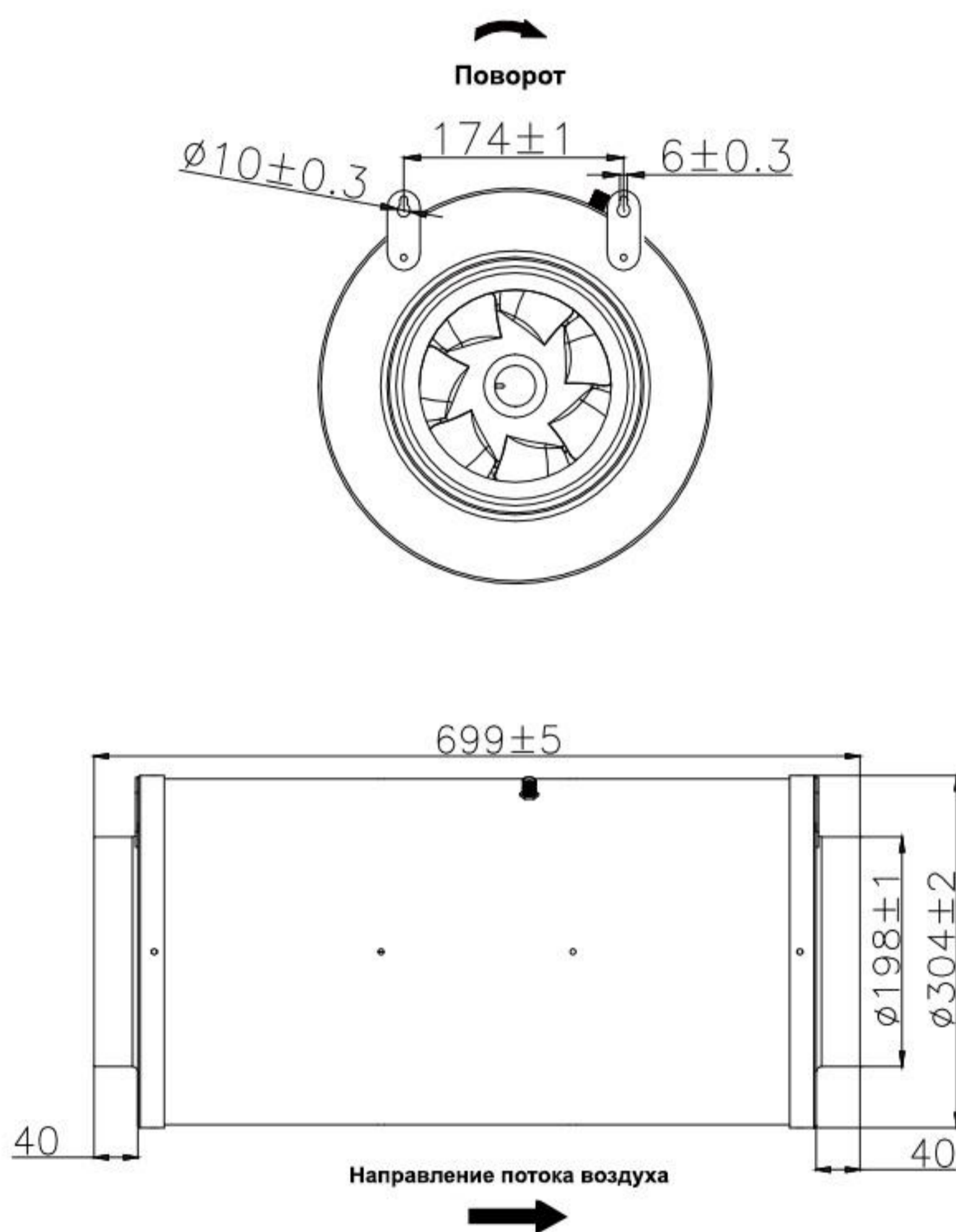
График производительности

Показатель	Значение	ед. измерения
Объемный расход	1205	м³/ч
Давление	520	Па





Габаритный чертеж

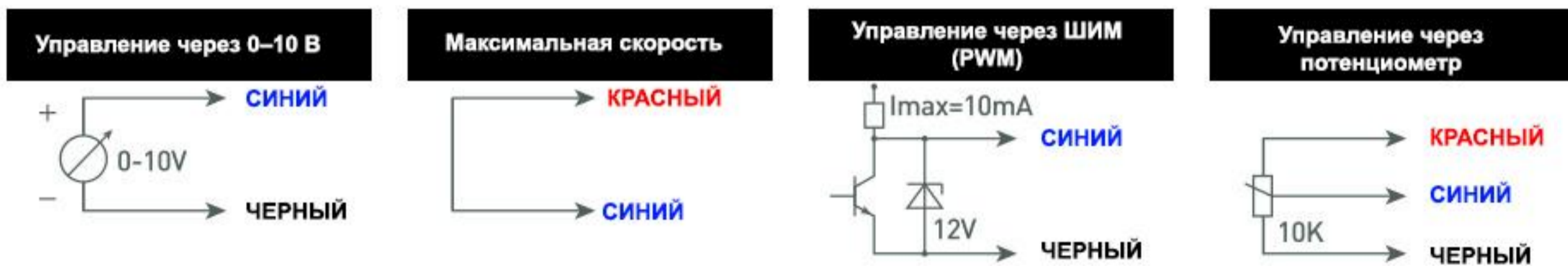
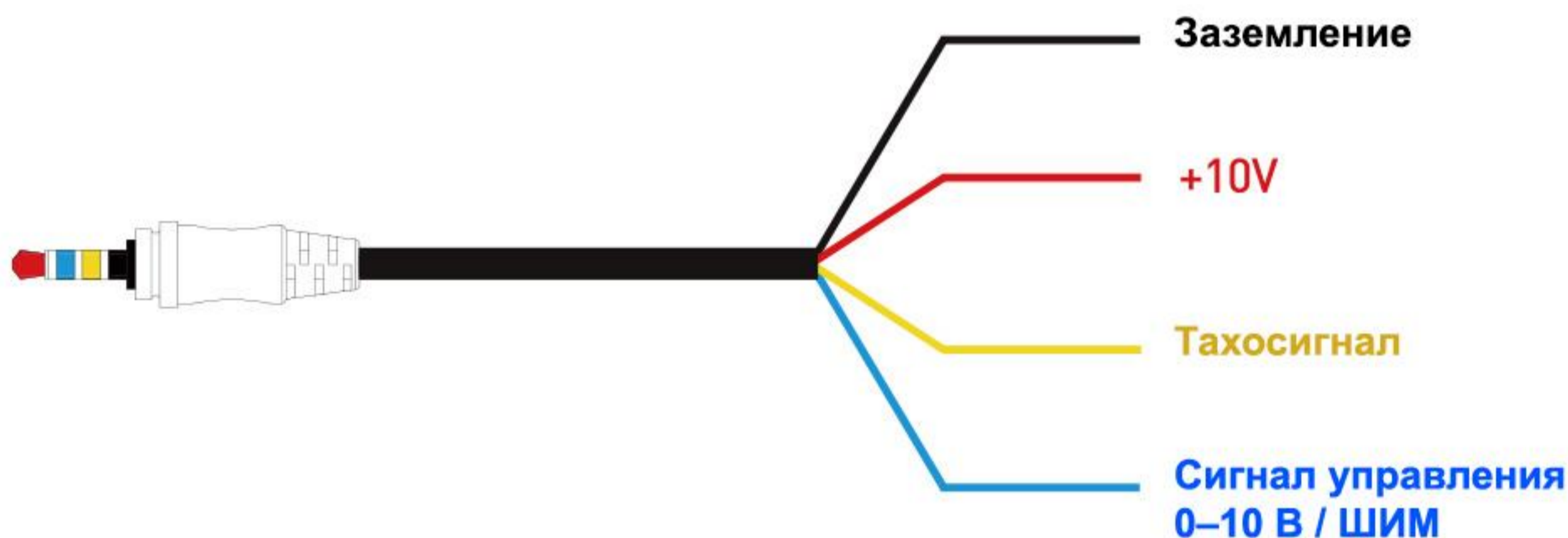


Ед изм.: мм



DIY 4-КОНТАКТНОЕ УПРАВЛЕНИЕ

Вентилятор с ЕС-двигателем и поддержкой нескольких сигналов управления комплектуется кабелем для самостоятельного подключения





Аксессуары

■ Интеллектуальный программируемый контроллер



■ Терморегулятор



■ Настенный регулятор



■ Беспроводной пульт с приемником



■ Настенный регулятор



■ Плавный регулятор скорости



■ Удлинительный кабель



■ DIY кабель



■ адаптер на 3-pin



■ адаптер на RJ45





Руководство по подвесному монтажу

1. Разметьте положение винтов на стене (потолке)



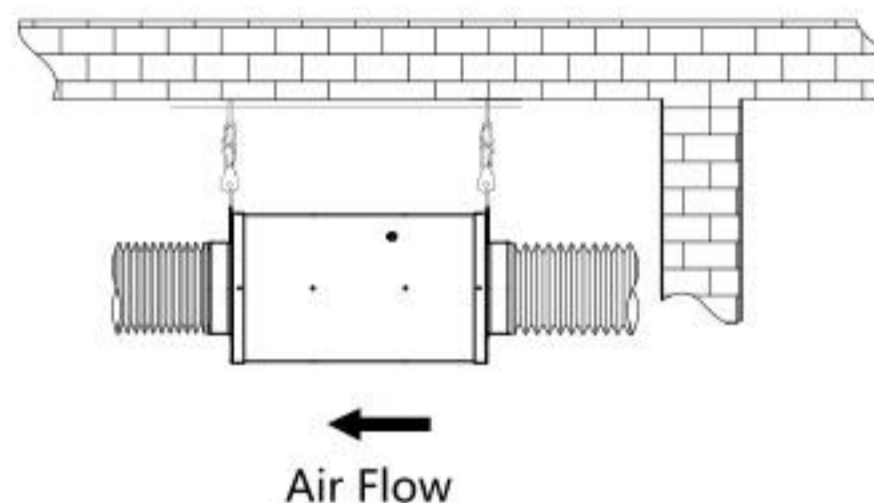
2. Просверлите отверстия.



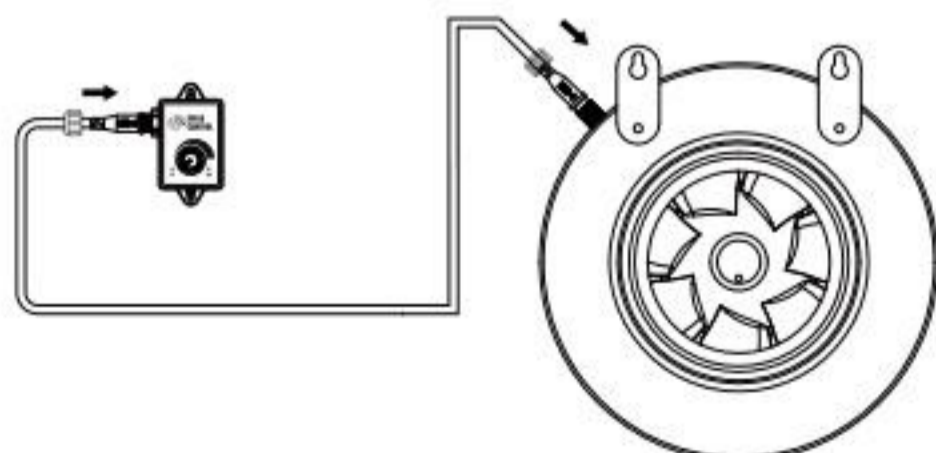
3. Затяните крюк



4. Подвесьте вентилятор за проушины на крюки



5. Подключите регулятор скорости к вентилятору и убедитесь, что соединение надежно зафиксировано



6. Подайте питание на вентилятор

