



SE-A200Z



- **Инновационный высокоэффективный вентилятор смешанного потока**
- **Конструкция по типу реактивного двигателя, точно откалиброванная, аэродинамика оптимизирована методом CFD (вычислительная гидродинамика)**
- **Технология Eco-watt, 3-фазный, 6-полюсный бесщёточный двигатель**
- **Сертификаты: CE, UKCA, ETL, SAA, PSE, G-mark**



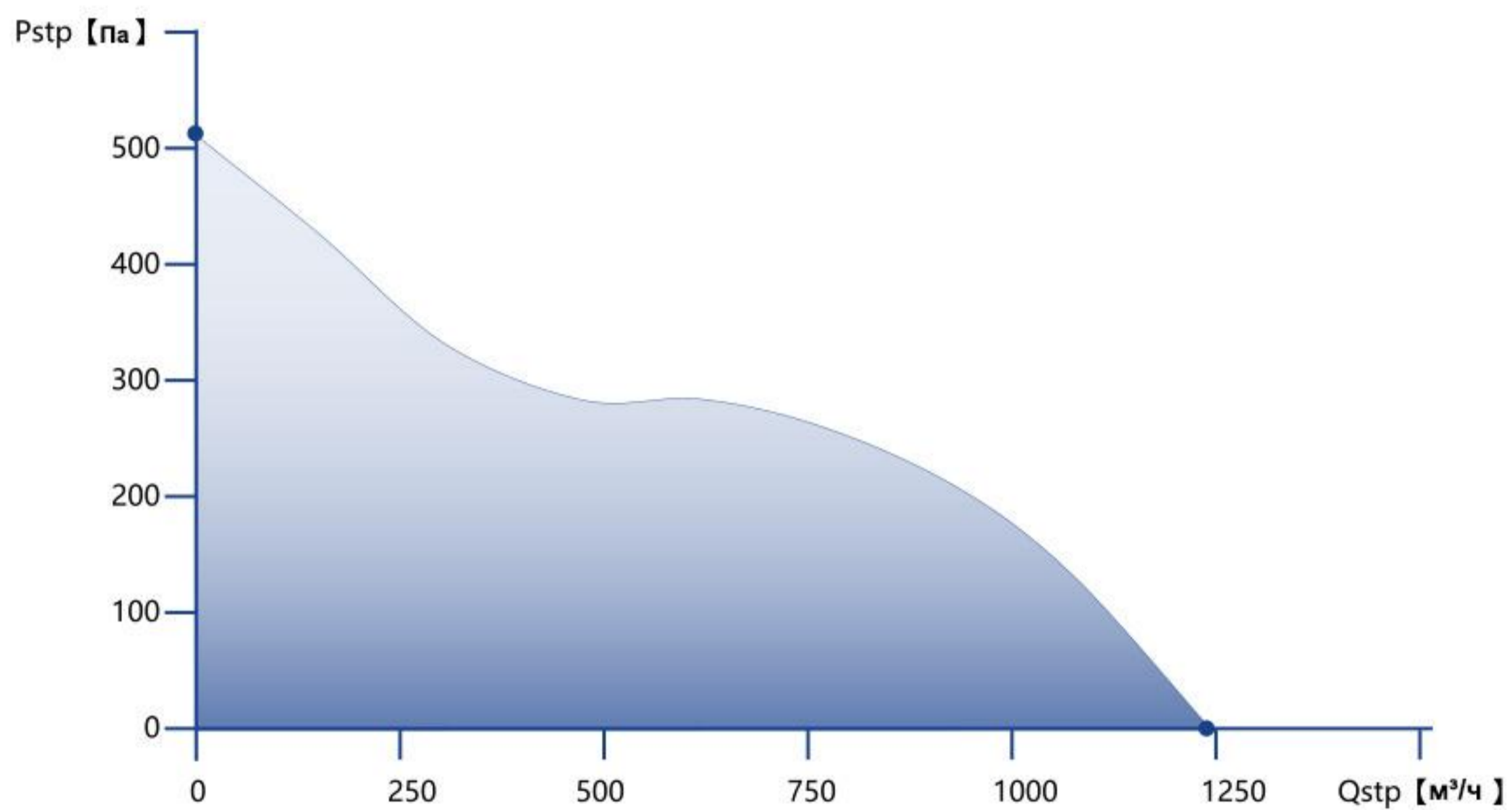
Технические характеристики

Параметр	Значение
Модель	SE-A200Z
Типоразмер вентилятора	8 дюймов / 200 мм
Вес нетто	2,5 кг
Номинальное напряжение	110–120 В (перем. ток) / 220–240 В (перем. ток)
Макс. потребляемая мощность	75 Вт
Частота	50/60 Гц
Макс. скорость вращения	3800 об/мин
Макс. расход воздуха	710 CFM (куб. футов/мин) / 1205 м ³ /ч
Макс. статическое давление	53 мм Н ₂ О / 520 Па
Макс. уровень шума	61,6 дБА
Класс защиты	IPX4
Материал корпуса	Окрашенный металл
Тип двигателя	ЕС-двигатель (электронно-коммутируемый)



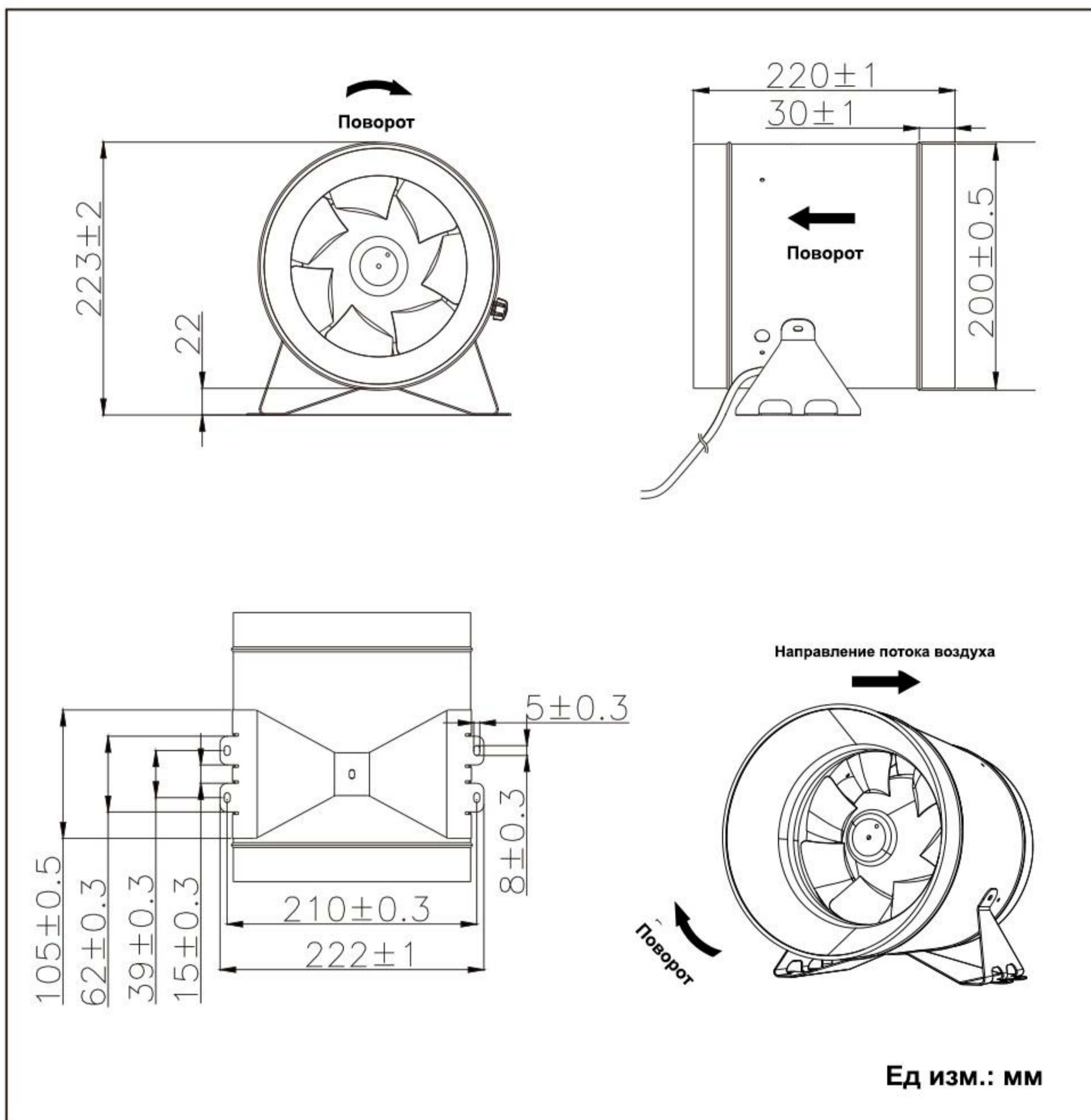
График производительности

Показатель	Значение	ед. измерения
Объемный расход	1205	м³/ч
Давление	520	Па





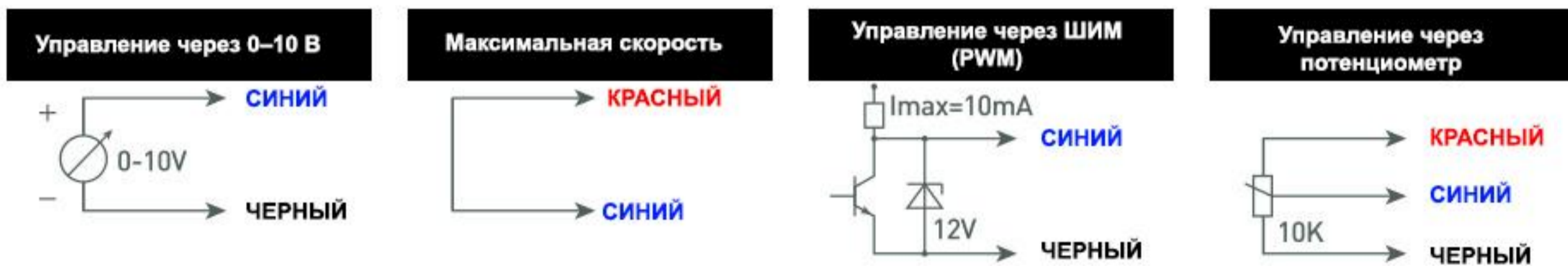
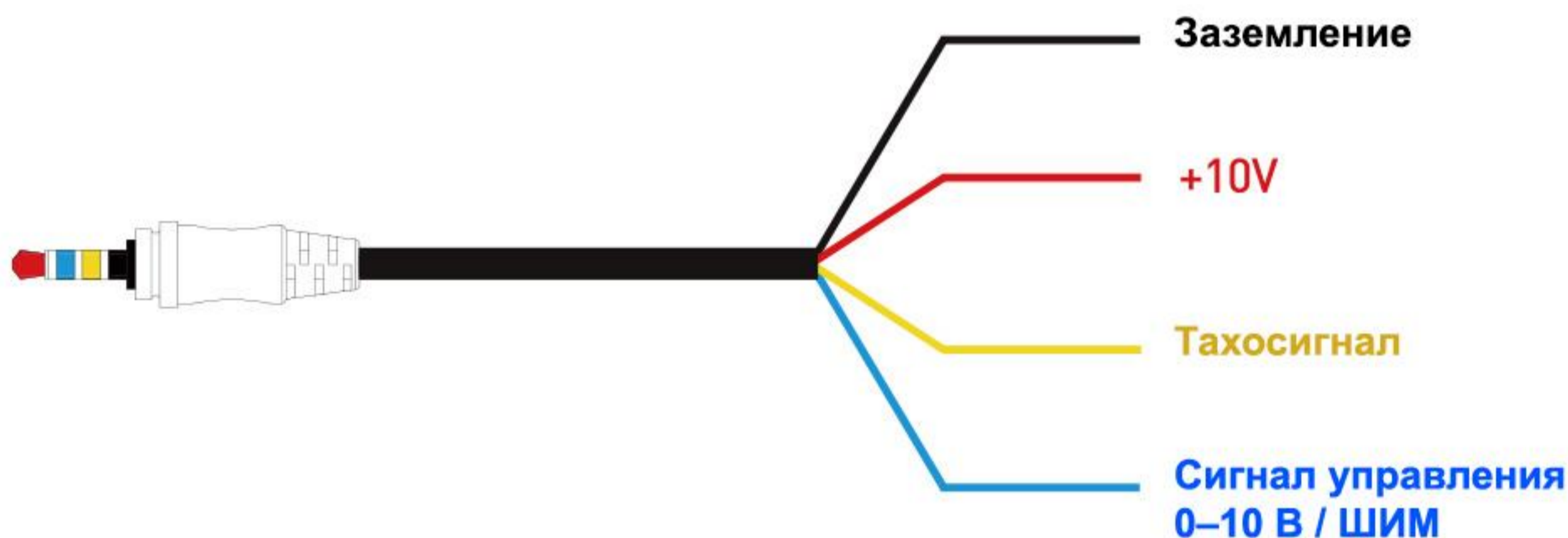
Габаритный чертеж





DIY 4-КОНТАКТНОЕ УПРАВЛЕНИЕ

Вентилятор с ЕС-двигателем и поддержкой нескольких сигналов управления комплектуется кабелем для самостоятельного подключения





Аксессуары

■ Интеллектуальный программируемый контроллер



■ Терморегулятор



■ Настенный регулятор



■ Беспроводной пульт с приемником



■ Настенный регулятор



■ Плавный регулятор скорости



■ Удлинительный кабель



■ DIY кабель



■ адаптер на 3-pin



■ адаптер на RJ45





Руководство по монтажу

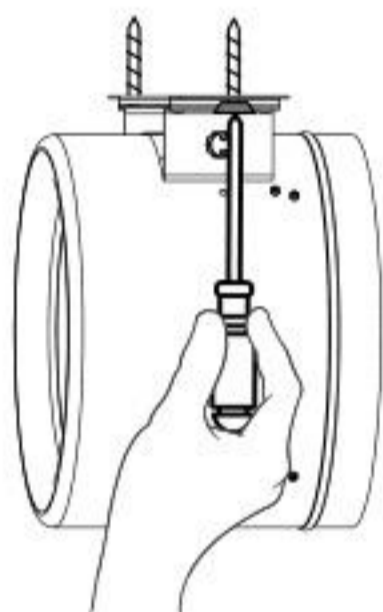
1. Отметьте места под крепежные винты на стене



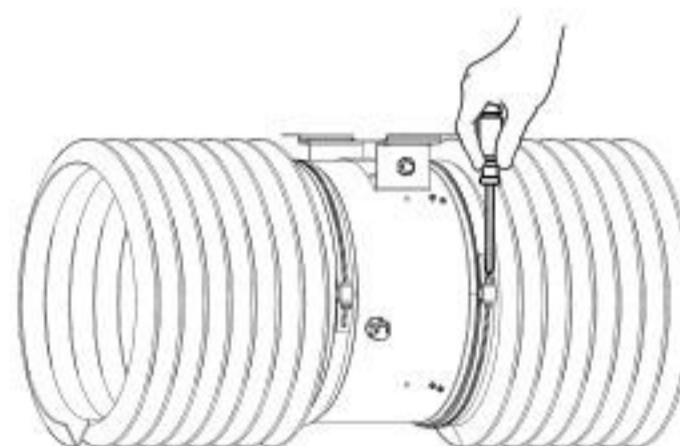
2. Просверлите отверстия в стене



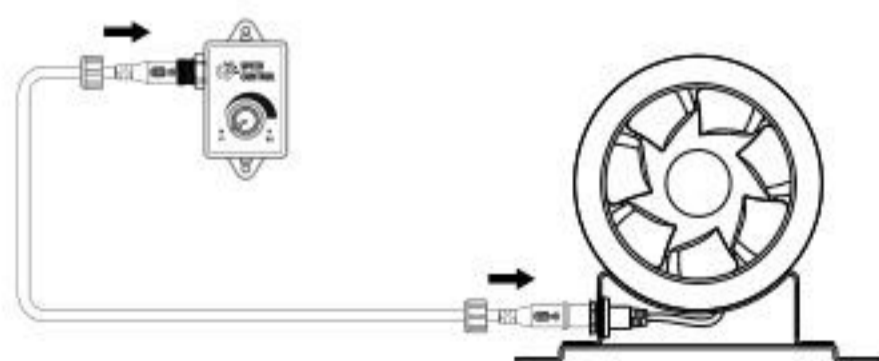
3. Прикрутите вентилятор к стене



4. Подсоедините воздуховоды с обеих сторон и закрепите их хомутами



5. Подключите регулятор скорости к вентилятору, убедитесь в надежности и фиксации соединения



6. Подайте питание на вентилятор

