



SE-A250J



- Поворотная пружинная антивибрационная конструкция.
- Герметичный шумоизоляционный корпус из окрашенного металла.
- Подвесные кронштейны обеспечивают повышенную безопасность и отсутствие раскачивания после установки.
- Акустический поролон высокой плотности.



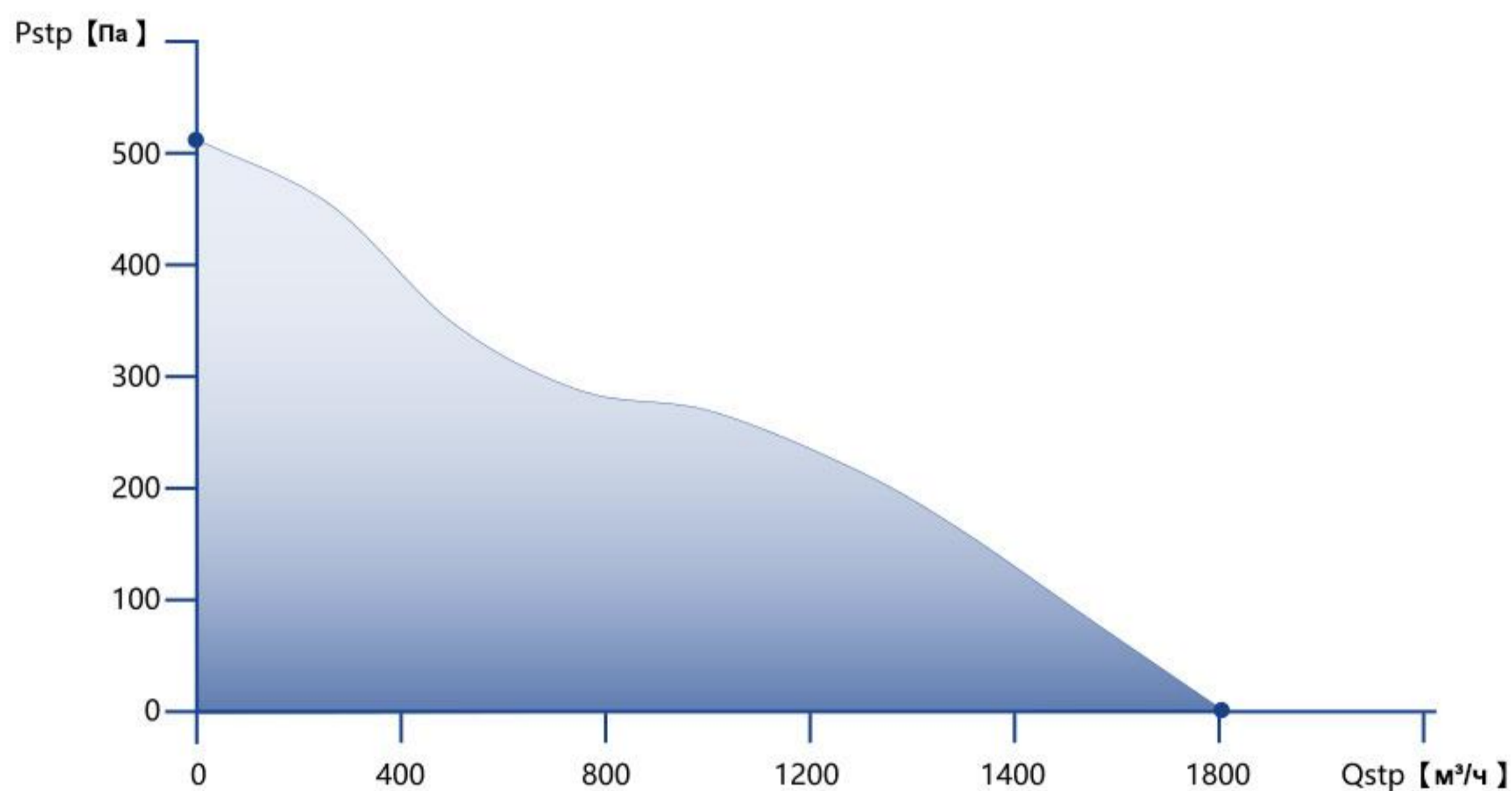
Технические характеристики

Параметр	Значение
Модель	SE-A250J
Типоразмер вентилятора	10 дюймов / 250 мм
Вес нетто	13,7 кг
Номинальное напряжение	110–120 В / 220–240 В (перем. ток)
Макс. потребляемая мощность	150 Вт
Частота	50/60 Гц
Макс. скорость вращения	3200 об/мин
Макс. расход воздуха	1065 CFM / 1808 м3/ч
Макс. статическое давление	52 мм H ₂ O / 510 Па
Макс. уровень шума	55 дБА
Класс защиты	IPX4
Материал корпуса	Окрашенный металл
Тип двигателя	ЕС-двигатель (электронно-коммутируемый)



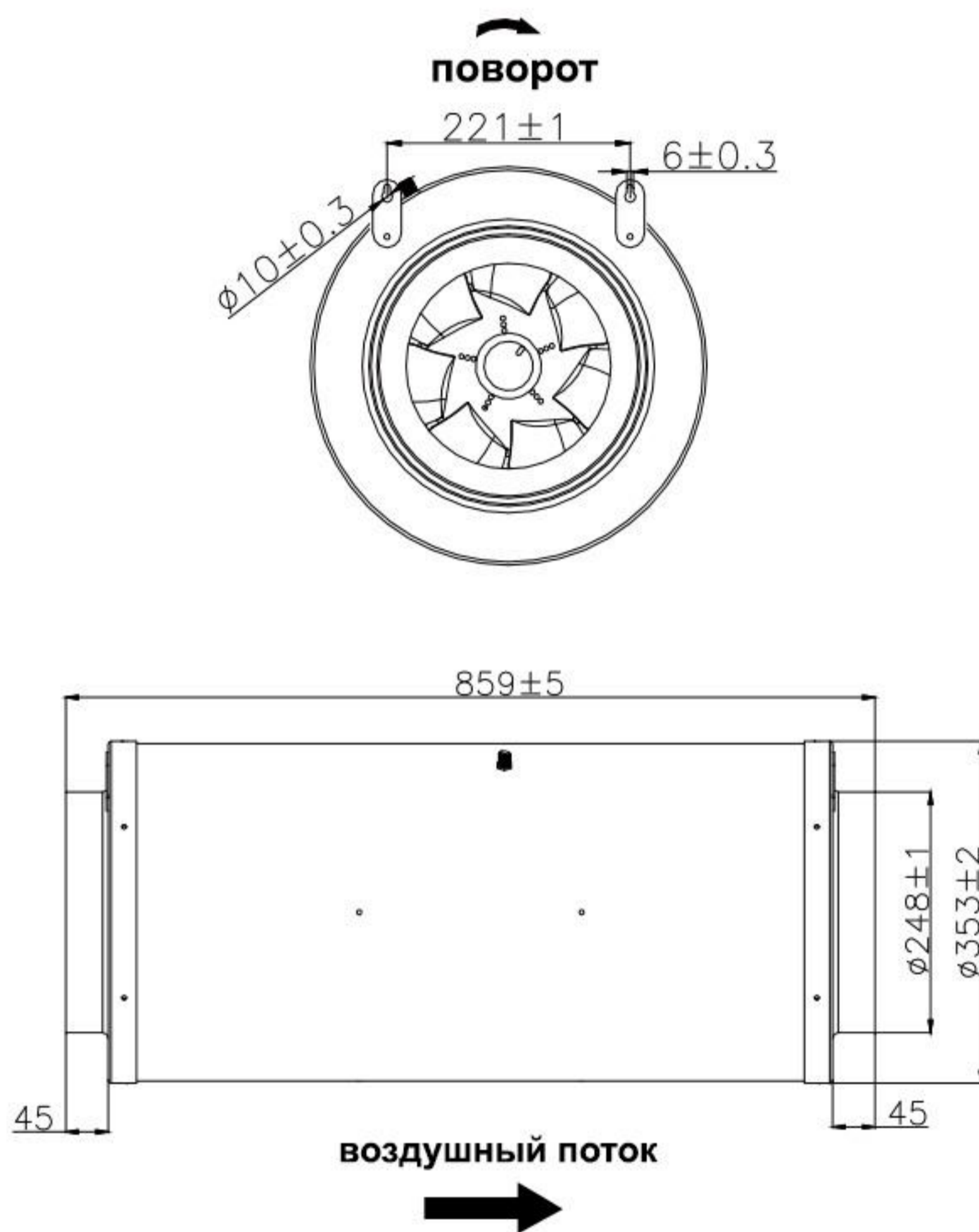
График производительности

Показатель	Значение	ед. измерения
Объемный расход	1808	м³/ч
Давление	510	Па





Габаритный чертеж

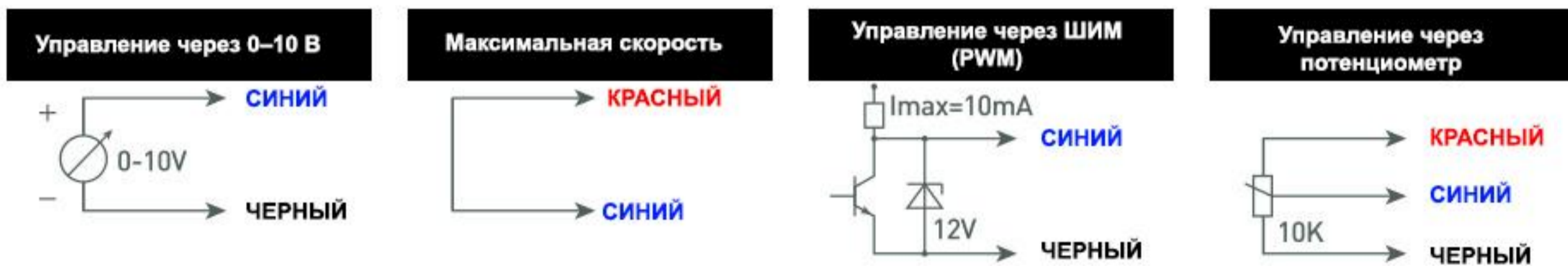
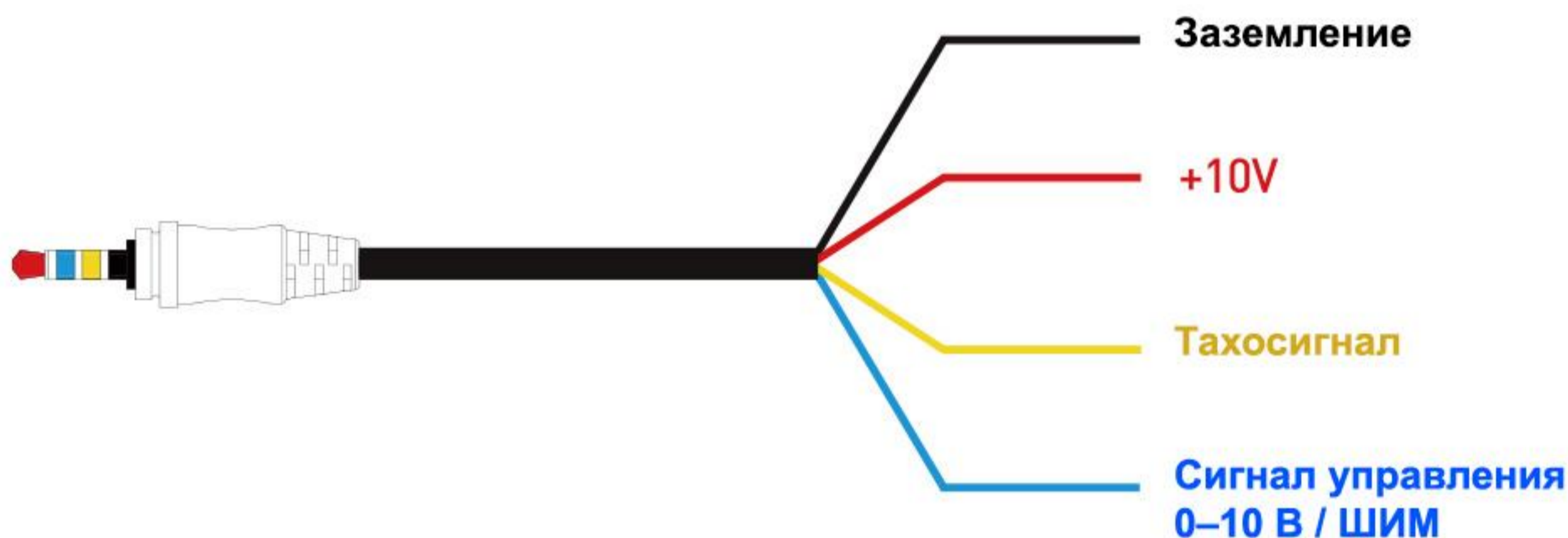


Ед изм.: мм



DIY 4-КОНТАКТНОЕ УПРАВЛЕНИЕ

Вентилятор с ЕС-двигателем и поддержкой нескольких сигналов управления комплектуется кабелем для самостоятельного подключения





Аксессуары

■ Интеллектуальный программируемый контроллер



■ Терморегулятор



■ Настенный регулятор



■ Беспроводной пульт с приемником



■ Настенный регулятор



■ Плавный регулятор скорости



■ Удлинительный кабель



■ DIY кабель



■ адаптер на 3-pin



■ адаптер на RJ45





Руководство по подвесному монтажу

1. Разметьте положение винтов на стене (потолке)



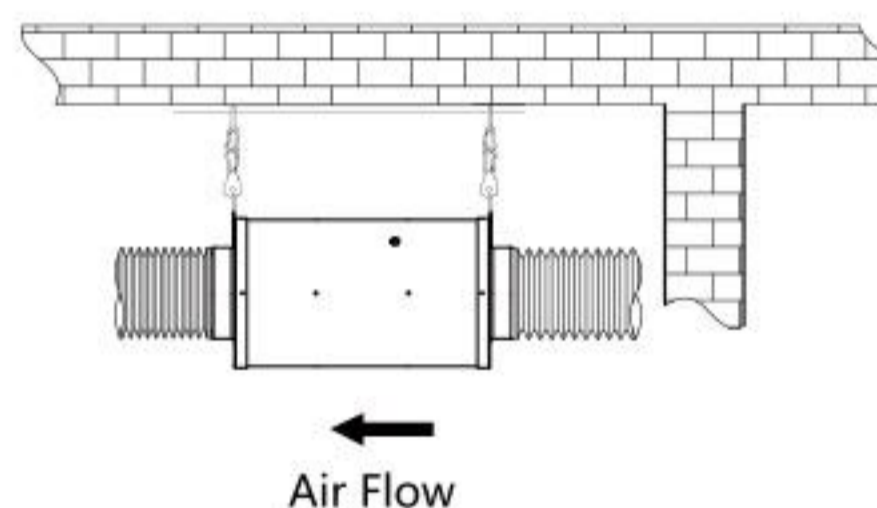
2. Просверлите отверстия.



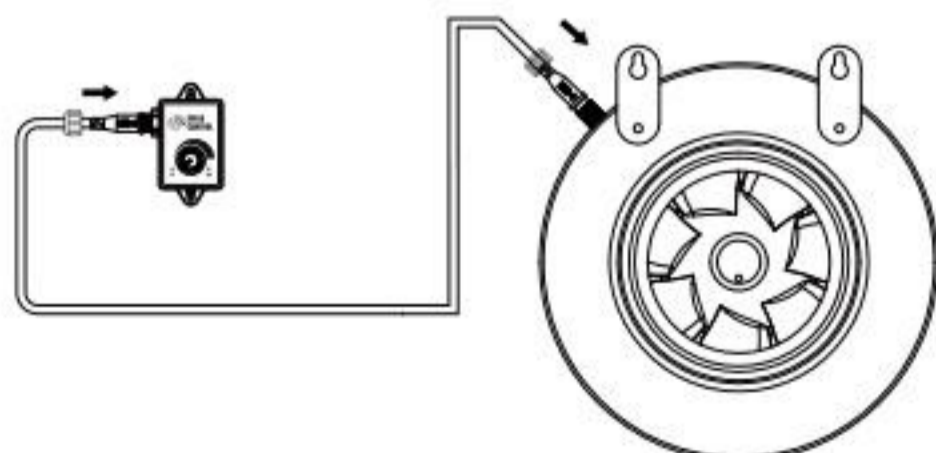
3. Затяните крюк



4. Подвесьте вентилятор за проушины на крюки



5. Подключите регулятор скорости к вентилятору и убедитесь, что соединение надежно зафиксировано



6. Подайте питание на вентилятор

