



SE-A250Z



- **Инновационный высокоэффективный вентилятор смешанного (оседиагонального) типа.**
- **Конструкция по типу реактивного двигателя, прецизионная калибровка, аэродинамические характеристики оптимизированы методом вычислительной гидродинамики (CFD).**
- **Технология Eco-watt, трехфазный 6-полюсный бесколлекторный двигатель.**
- **Сертификация: CE, UKCA, ETL, SAA, PSE, G-mark.**



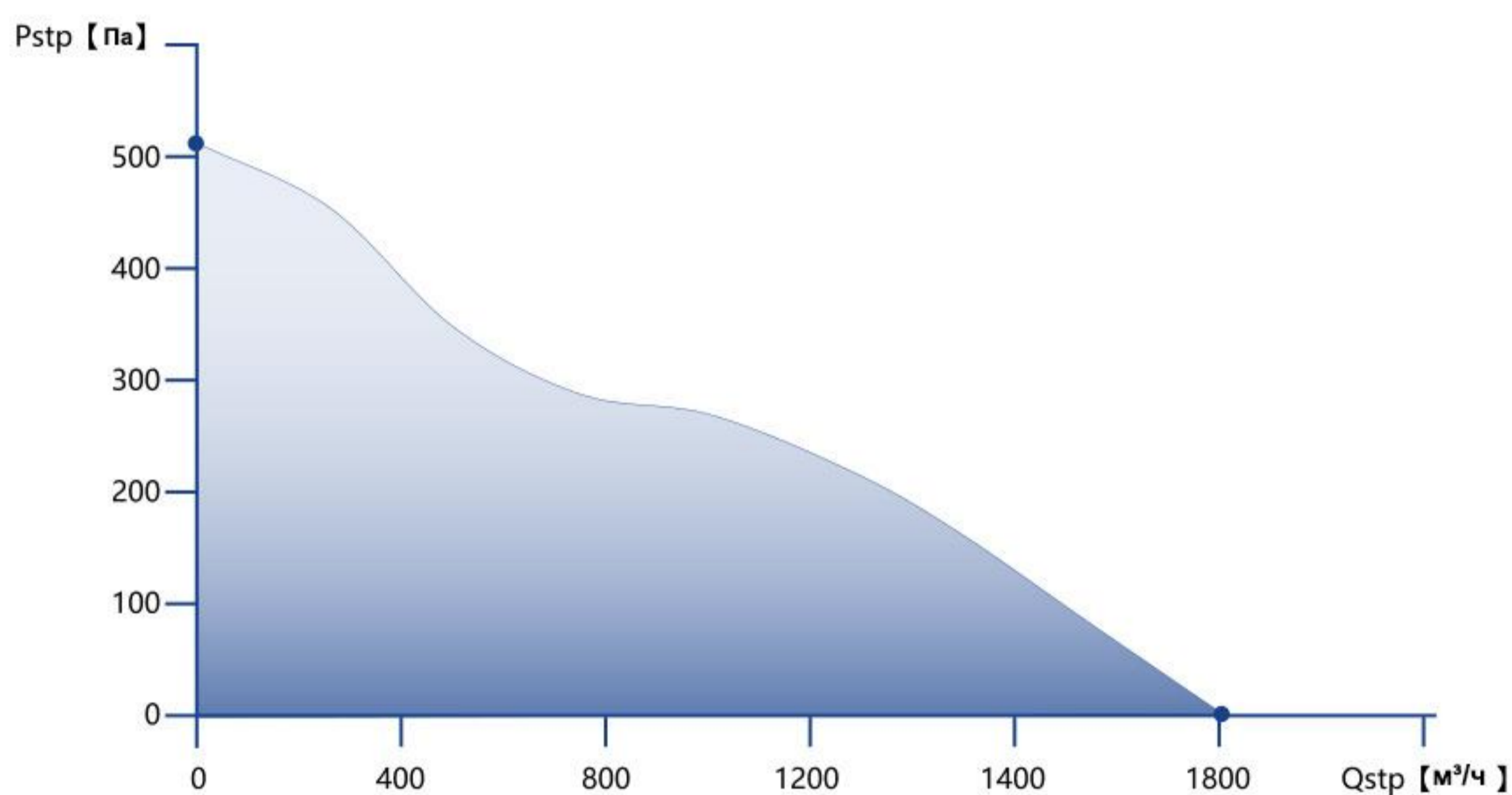
GENERAL DATA

Параметр	Значение
Модель	SE-A250Z
Типоразмер вентилятора	10 дюймов / 250 мм
Вес нетто	3,0 кг
Номинальное напряжение	110–120 В / 220–240 В (перем. ток)
Макс. потребляемая мощность	150 Вт
Частота	50/60 Гц
Макс. скорость вращения	3200 об/мин
Макс. расход воздуха	1065 CFM / 1808 м3/ч
Макс. статическое давление	52 мм H ₂ O / 510 Па
Макс. уровень шума	65 дБА
Класс защиты	IPX4
Материал корпуса	Окрашенный металл
Тип двигателя	ЕС-двигатель (электронно-коммутируемый)



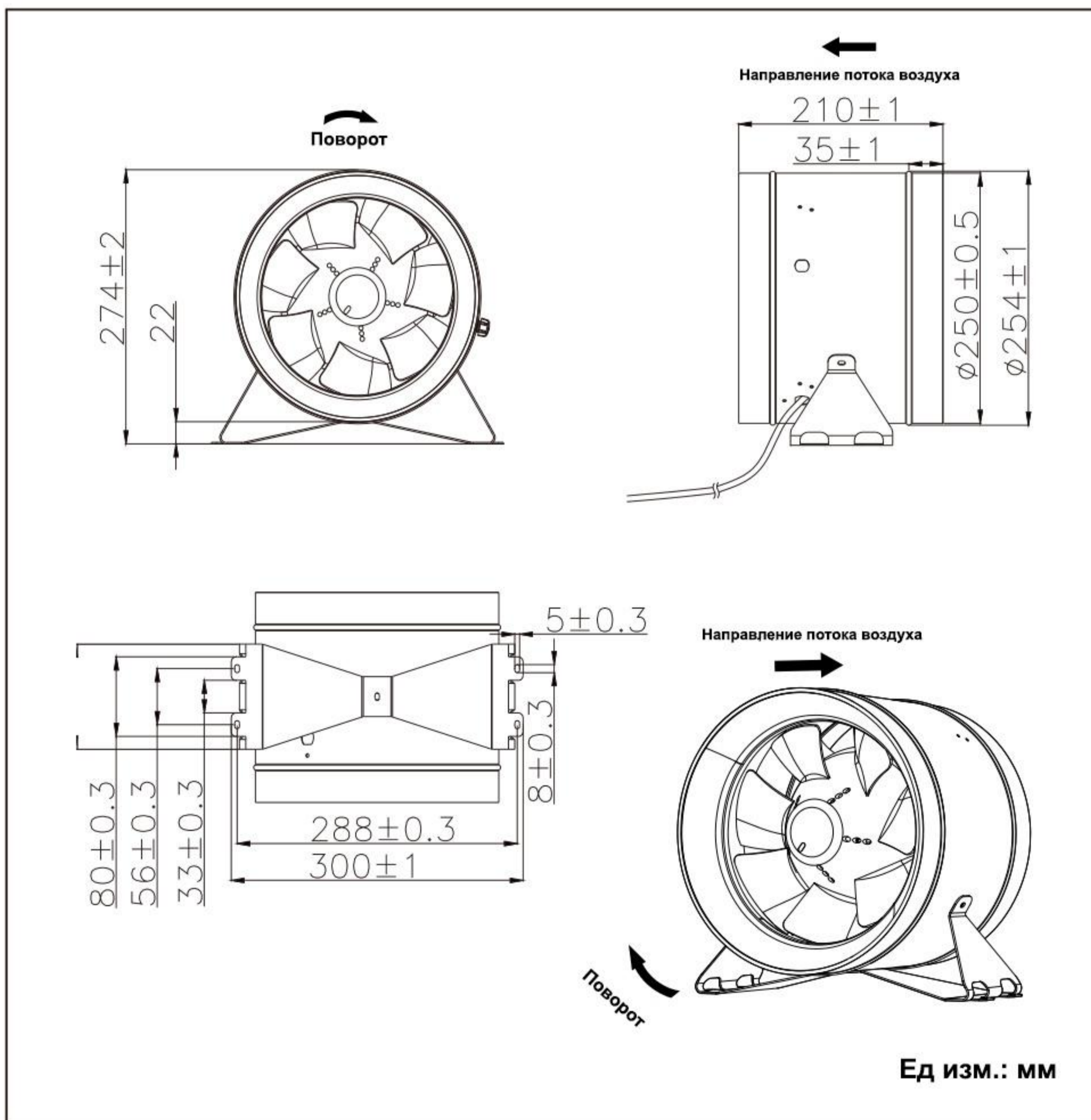
График производительности

Показатель	Значение	ед. измерения
Объемный расход	1808	м ³ /ч
Давление	510	Па





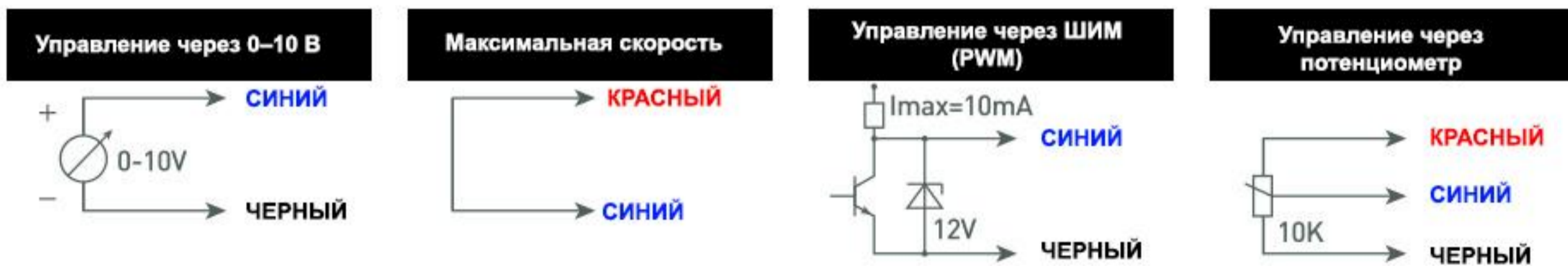
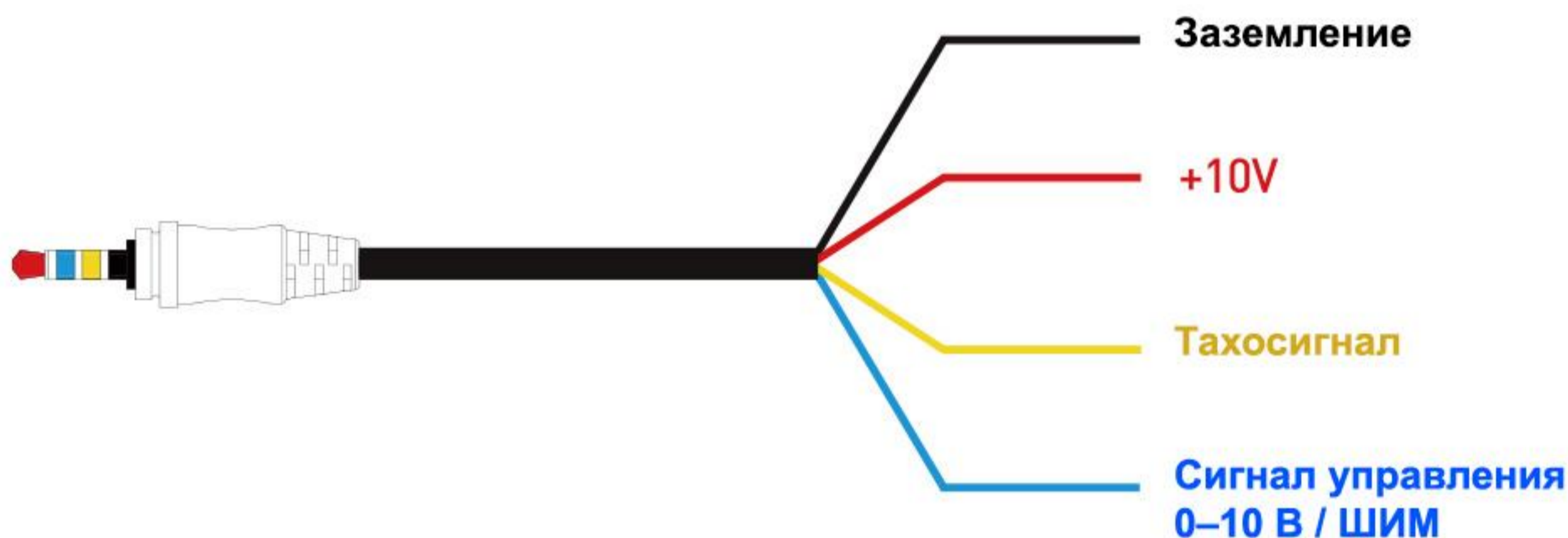
Габаритный чертеж





DIY 4-КОНТАКТНОЕ УПРАВЛЕНИЕ

Вентилятор с ЕС-двигателем и поддержкой нескольких сигналов управления комплектуется кабелем для самостоятельного подключения





Аксессуары

■ Интеллектуальный программируемый контроллер



■ Терморегулятор



■ Настенный регулятор



■ Беспроводной пульт с приемником



■ Настенный регулятор



■ Плавный регулятор скорости



■ Удлинительный кабель



■ DIY кабель



■ адаптер на 3-pin



■ адаптер на RJ45





Руководство по монтажу

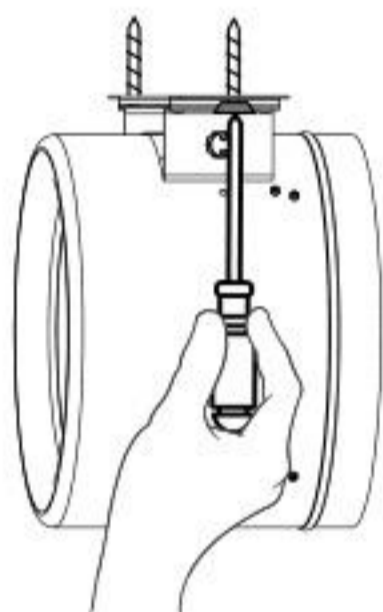
1. Отметьте места под крепежные винты на стене



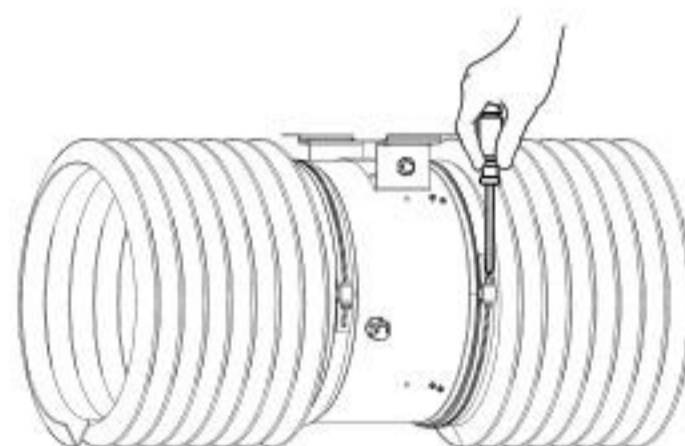
2. Просверлите отверстия в стене



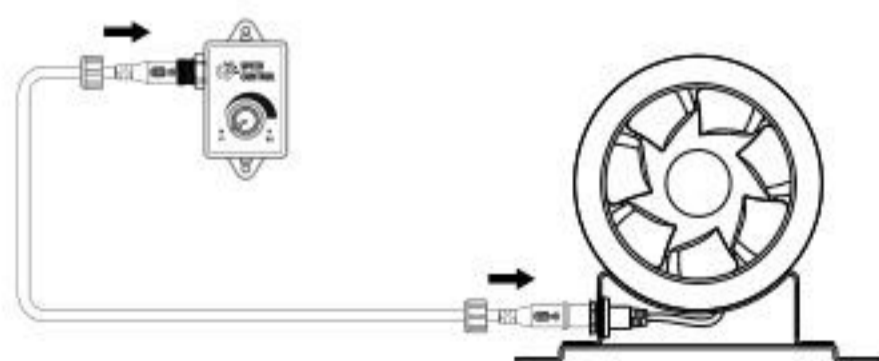
3. Прикрутите вентилятор к стене



4. Подсоедините воздуховоды с обеих сторон и закрепите их хомутами



5. Подключите регулятор скорости к вентилятору, убедитесь в надежности и фиксации соединения



6. Подайте питание на вентилятор

