



SE-A315Z



- **Инновационный высокоэффективный вентилятор смешанного (оседагонального) типа.**
- **Конструкция по типу реактивного двигателя, прецизионная калибровка, аэродинамические характеристики оптимизированы методом вычислительной гидродинамики (CFD).**
- **Технология Eco-watt, трехфазный 6-полюсный бесколлекторный двигатель.**
- **Сертифицировано: CE, UKCA, ETL, SAA, PSE, G-mark**



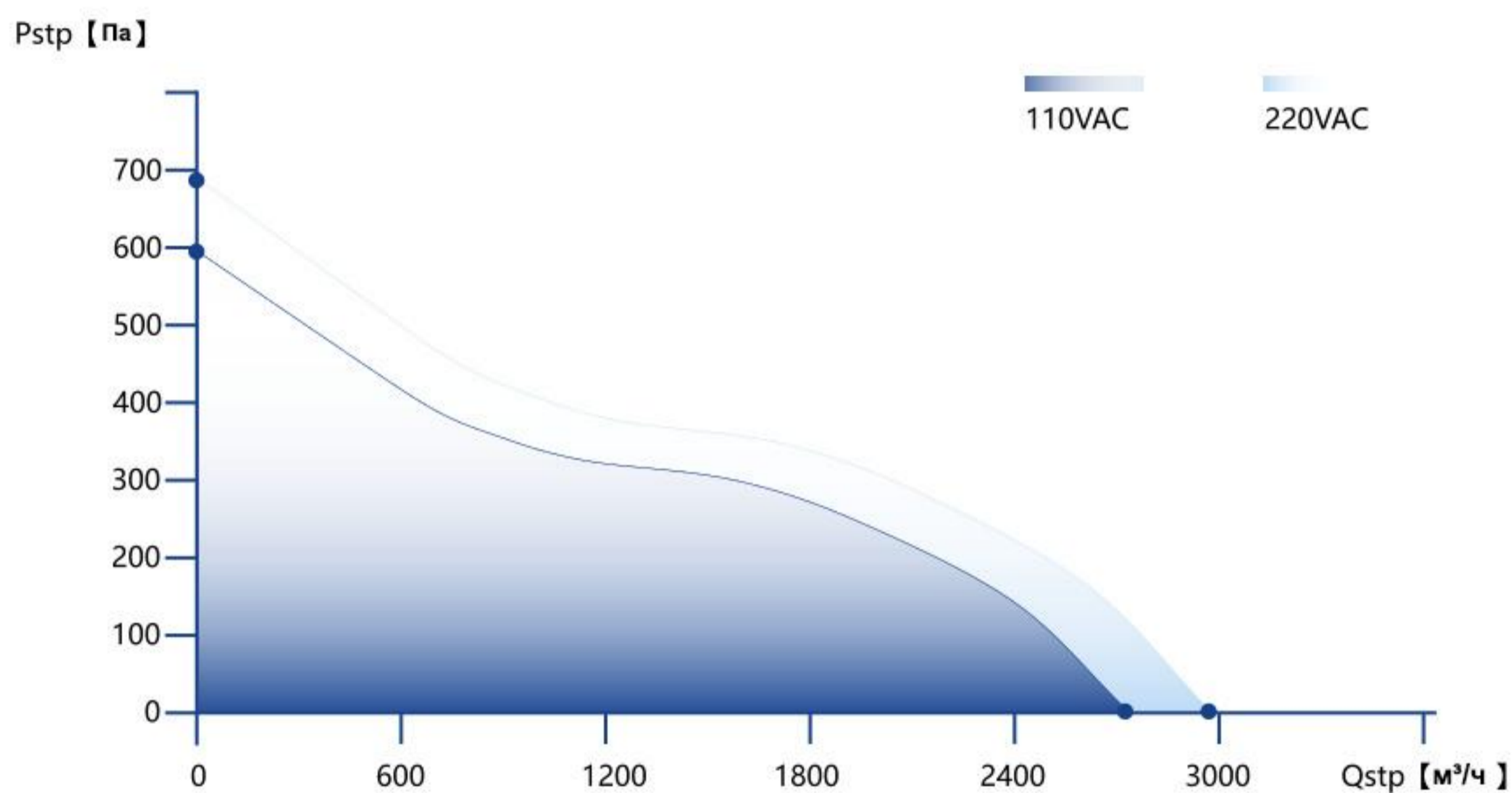
Технические характеристики

Параметр	Значение
Модель	SE-A315Z
Типоразмер вентилятора	12 дюймов / 315 мм
Вес нетто	8,5 кг
Номинальное напряжение	110–120 В / 220–240 В (перем. ток)
Макс. потребляемая мощность	260 Вт / 320 Вт
Частота	50/60 Гц
Макс. скорость вращения	2800 / 3000 об/мин
Макс. расход воздуха	1639 CFM / 2787 м3/ч; 1757 CFM / 2987 м3/ч
Макс. статическое давление	61 мм H ₂ O / 598 Па; 69 мм H ₂ O / 677 Па
Макс. уровень шума	76 дБА / 78 дБА
Класс защиты	IP65
Материал корпуса	Окрашенный металл
Тип двигателя	ЕС-двигатель (электронно-коммутируемый)



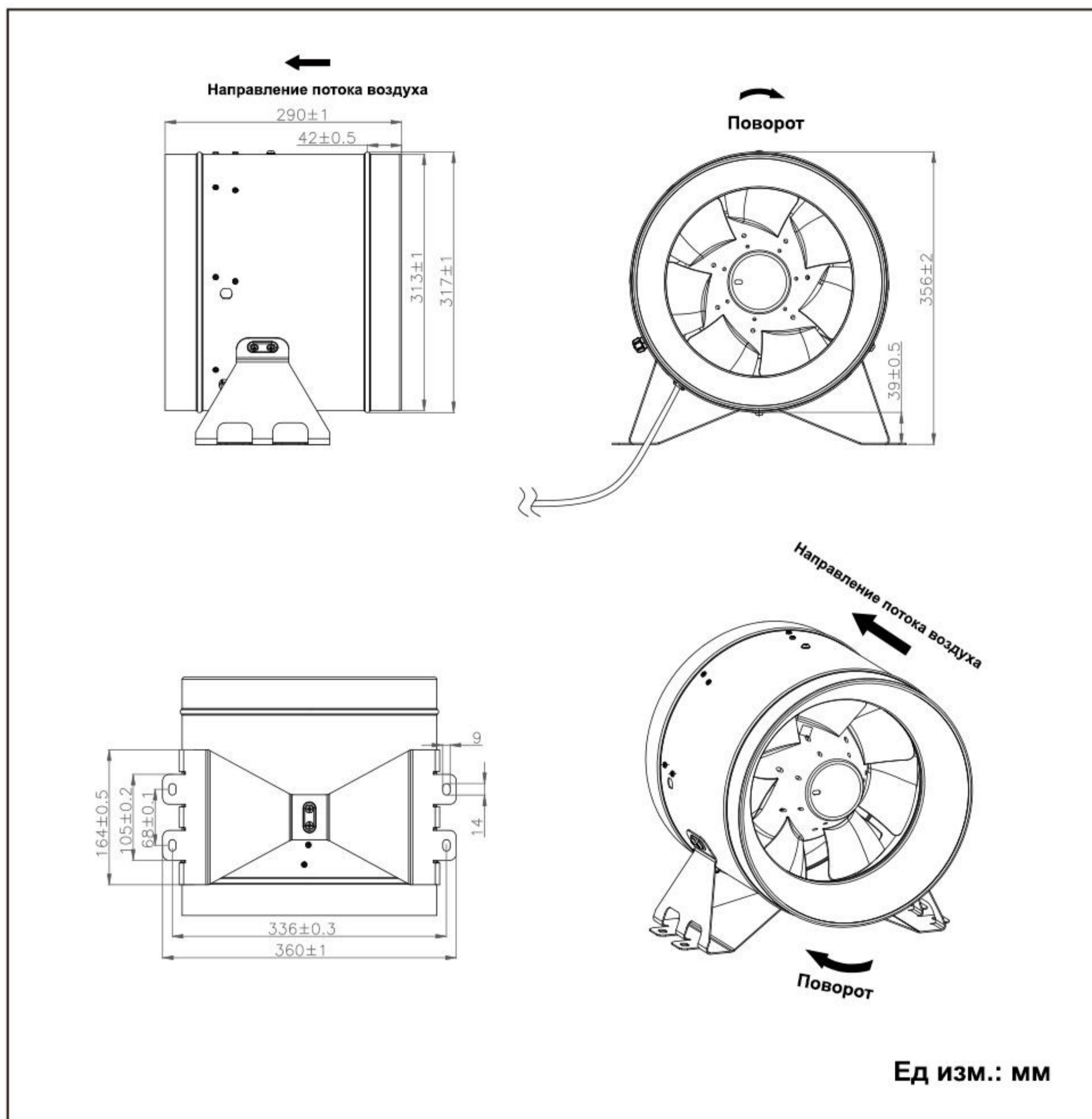
График производительности

Показатель	Значение	ед. измерения
Объемный расход	2787/2987	м³/ч
Давление	598/677	Па





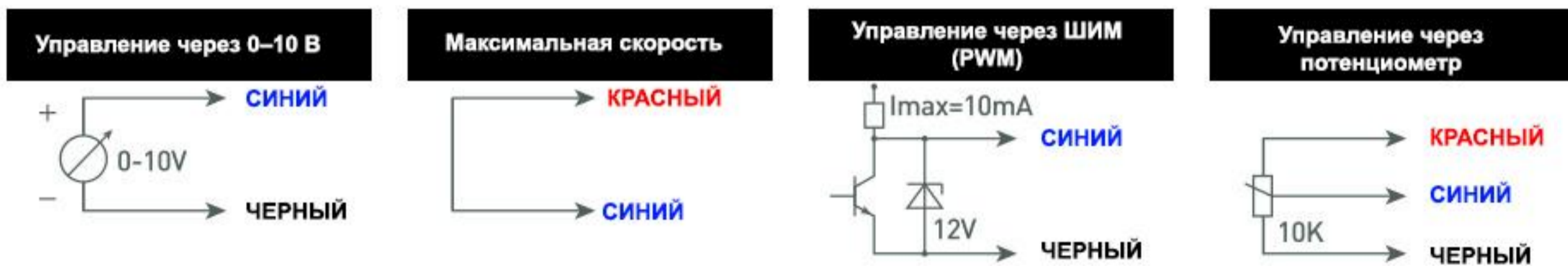
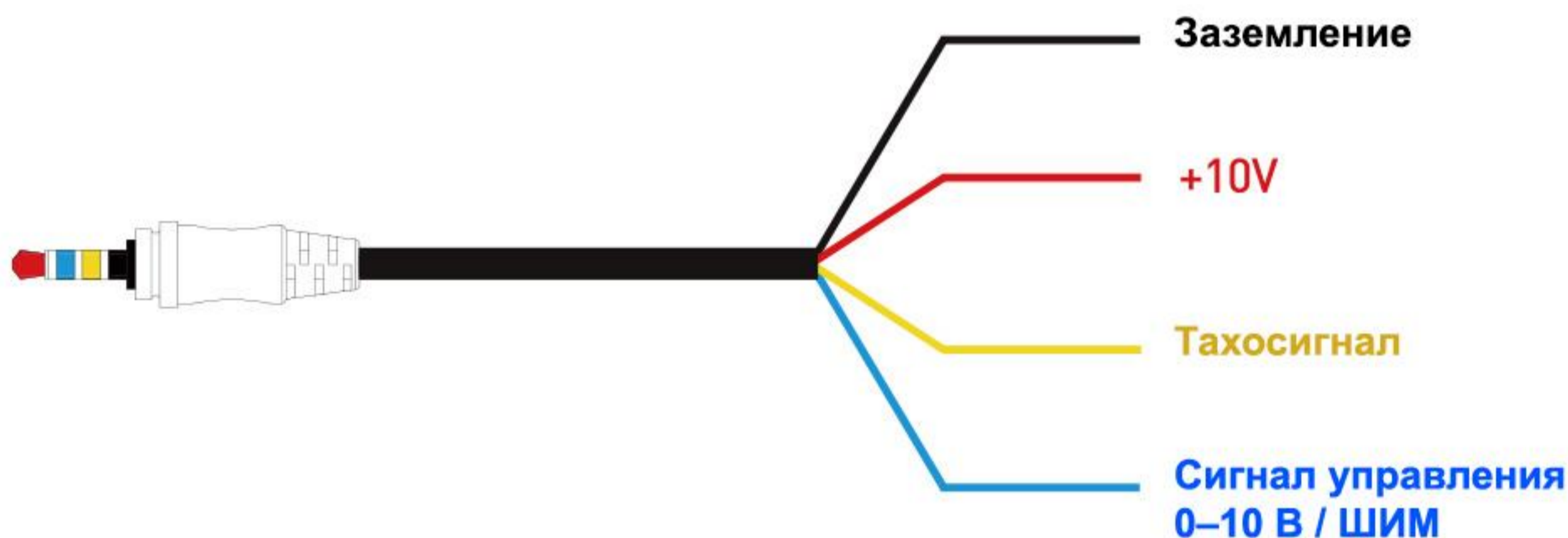
Габаритный чертеж





DIY 4-КОНТАКТНОЕ УПРАВЛЕНИЕ

Вентилятор с ЕС-двигателем и поддержкой нескольких сигналов управления комплектуется кабелем для самостоятельного подключения





Аксессуары

■ Интеллектуальный программируемый контроллер



■ Терморегулятор



■ Настенный регулятор



■ Беспроводной пульт с приемником



■ Настенный регулятор



■ Плавный регулятор скорости



■ Удлинительный кабель



■ DIY кабель



■ адаптер на 3-pin



■ адаптер на RJ45





Руководство по монтажу

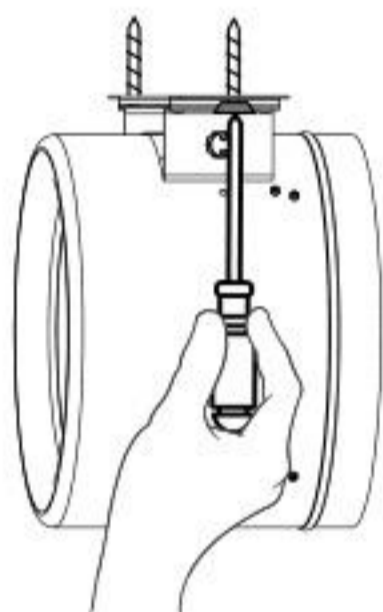
1. Отметьте места под крепежные винты на стене



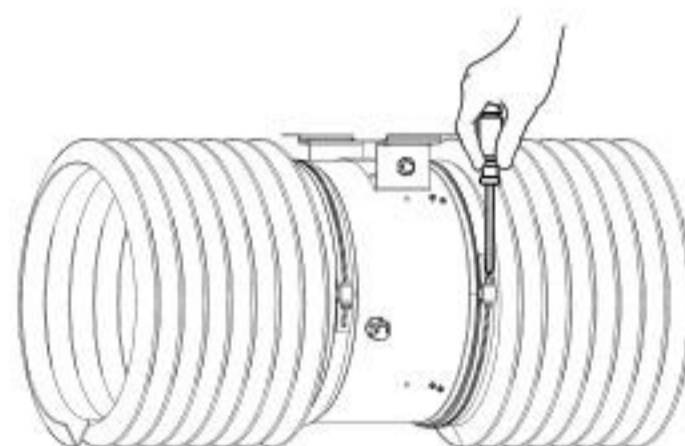
2. Просверлите отверстия в стене



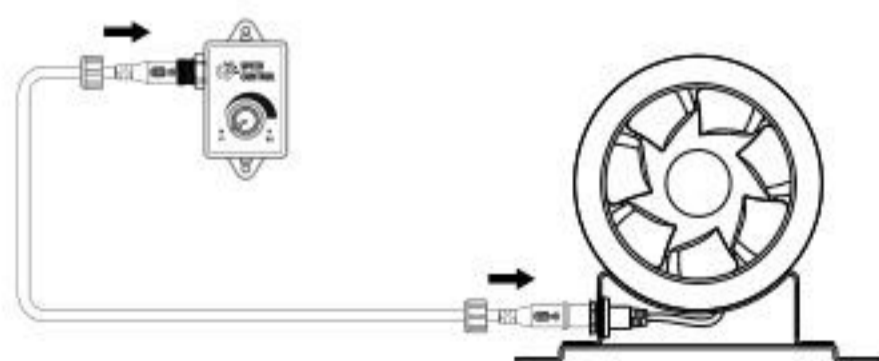
3. Прикрутите вентилятор к стене



4. Подсоедините воздуховоды с обеих сторон и закрепите их хомутами



5. Подключите регулятор скорости к вентилятору, убедитесь в надежности и фиксации соединения



6. Подайте питание на вентилятор

