



## **SE-A355Z**



**Инновационный высокоэффективный вентилятор смешанного (оседиагонального) типа.**

**Конструкция по типу реактивного двигателя, прецизионная калибровка, аэродинамические характеристики оптимизированы методом вычислительной гидродинамики (CFD).**

**Технология Eco-watt, трехфазный 6-полюсный бесколлекторный двигатель.**

**Сертифицировано: CE, UKCA, ETL, SAA, PSE, G-mark.**



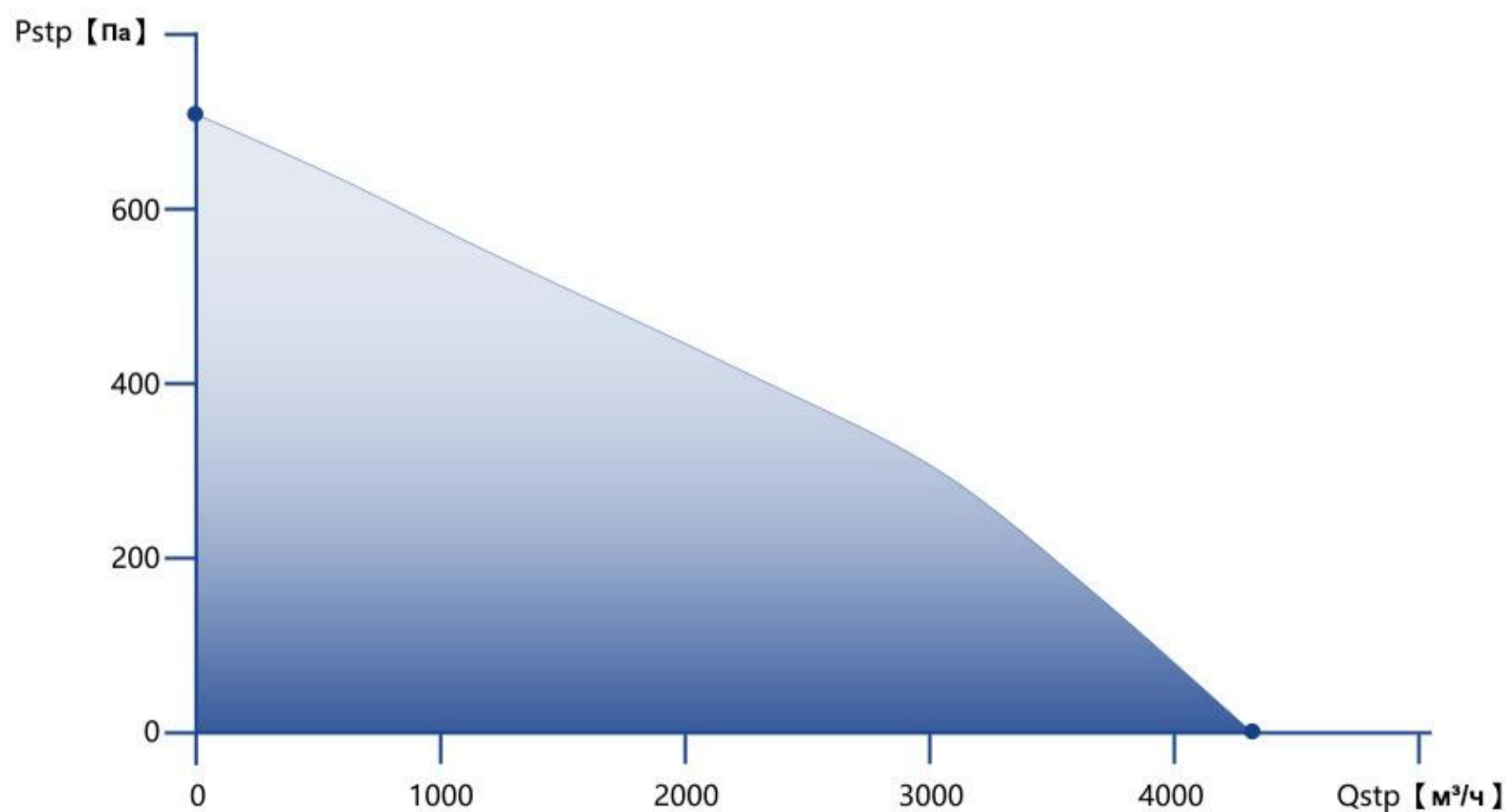
## Технические характеристики

Параметр	Значение
Модель	SE-A355Z
Типоразмер вентилятора	14 дюймов / 355 мм
Вес нетто	11,5 кг
Номинальное напряжение	220–277 В (перем. ток)
Макс. потребляемая мощность	550 Вт
Частота	50/60 Гц
Макс. скорость вращения	3000 об/мин
Макс. расход воздуха	2570 CFM / 4369 м3/ч
Макс. статическое давление	73 мм H <sub>2</sub> O / 716 Па
Макс. уровень шума	80 дБА
Класс защиты	IP65
Материал корпуса	Окрашенный металл
Тип двигателя	ЕС-двигатель (электронно-коммутируемый)



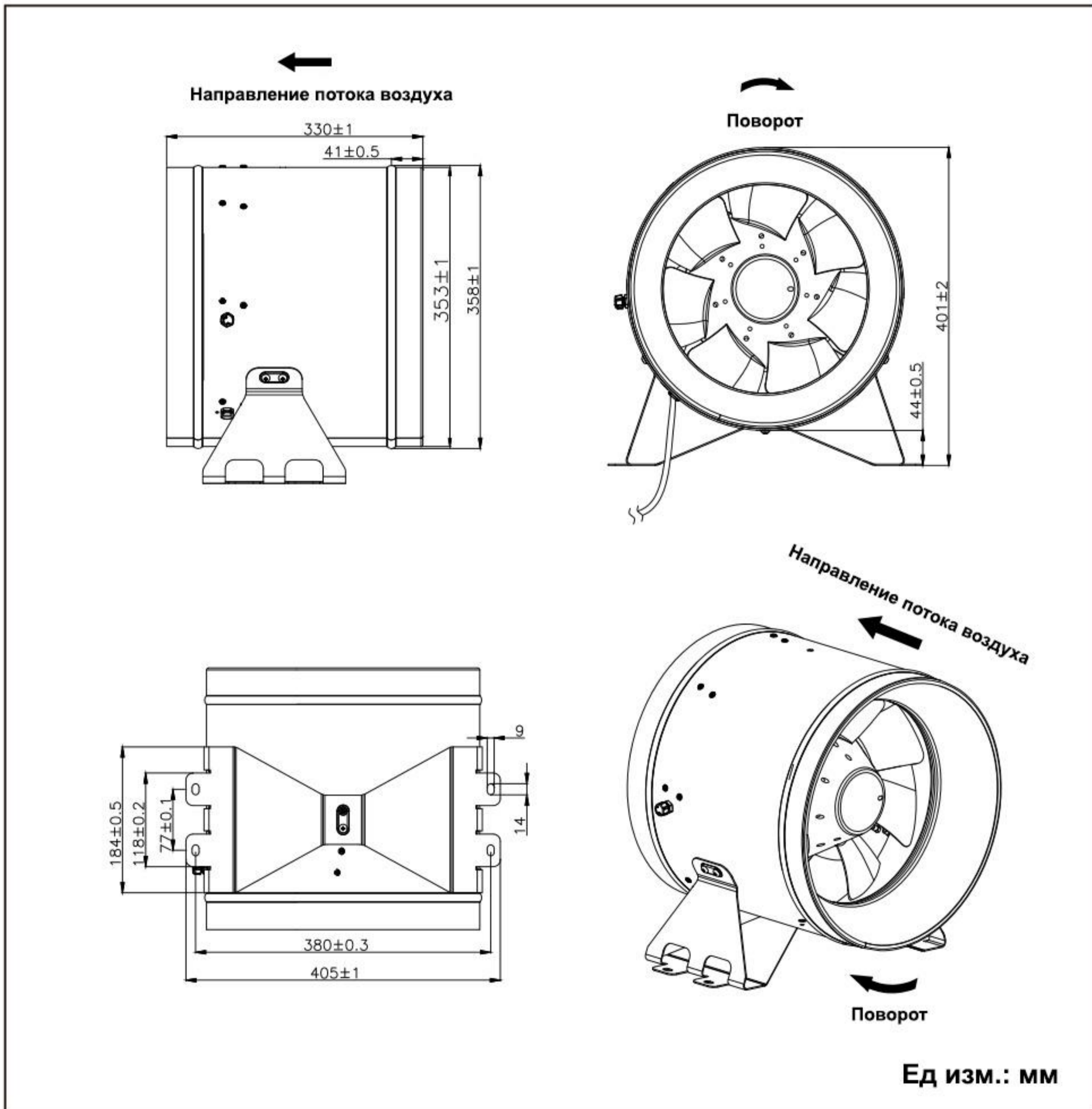
# График производительности

Показатель	Значение	ед. измерения
Объемный расход	4369	м³/ч
Давление	716	Па





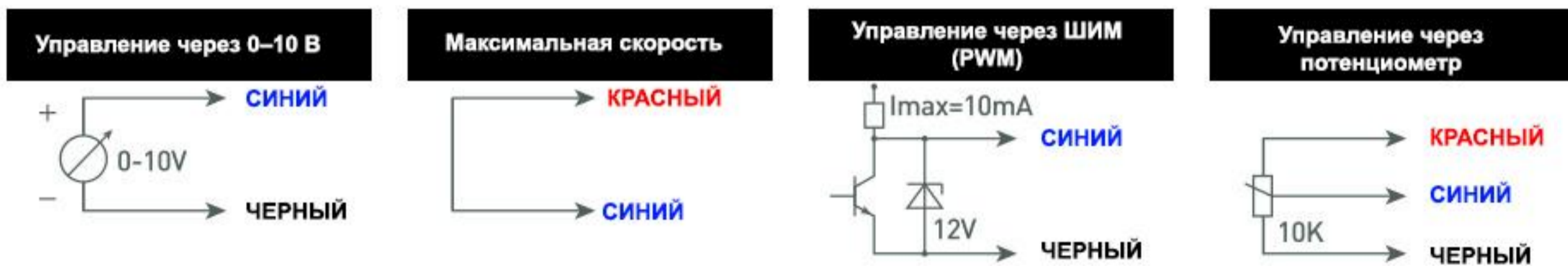
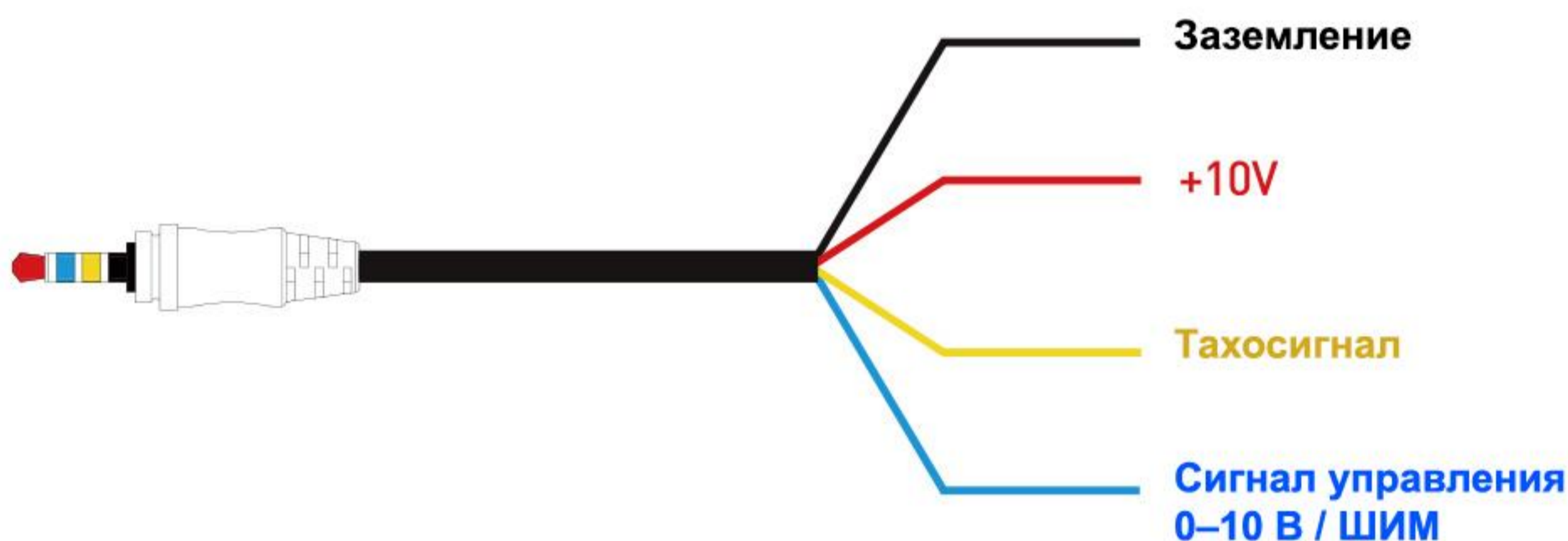
## Габаритный чертеж





# DIY 4-КОНТАКТНОЕ УПРАВЛЕНИЕ

Вентилятор с ЕС-двигателем и поддержкой нескольких сигналов управления комплектуется кабелем для самостоятельного подключения





# Аксессуары

■ Интеллектуальный программируемый контроллер



■ Терморегулятор



■ Настенный регулятор



■ Беспроводной пульт с приемником



■ Настенный регулятор



■ Плавный регулятор скорости



■ Удлинительный кабель



■ DIY кабель



■ адаптер на 3-pin



■ адаптер на RJ45





# Руководство по монтажу

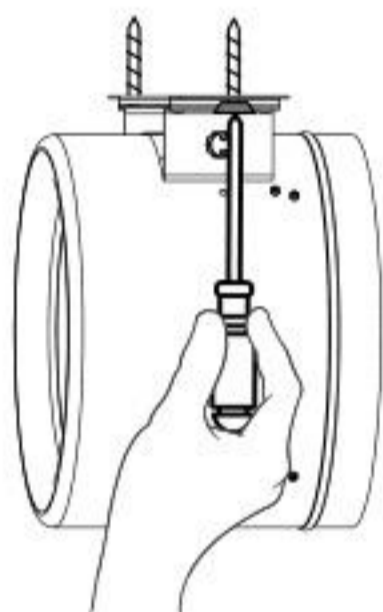
1. Отметьте места под крепежные винты на стене



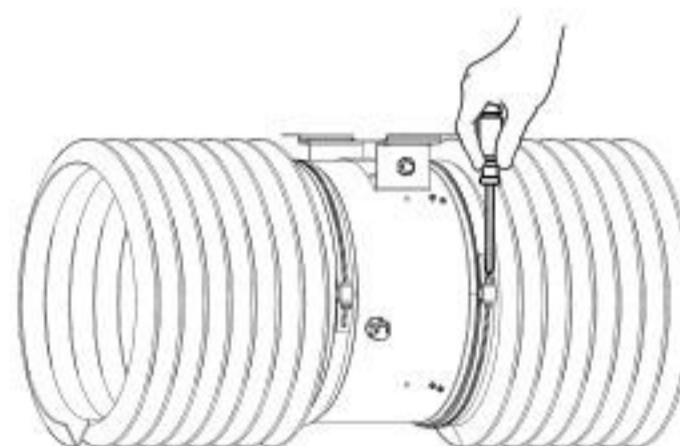
2. Просверлите отверстия в стене



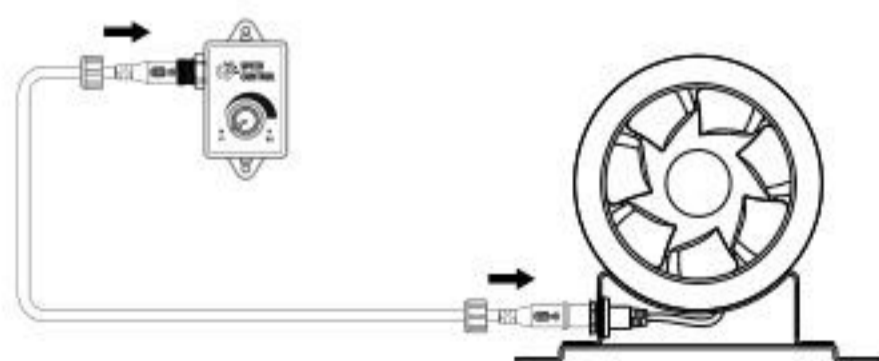
3. Прикрутите вентилятор к стене



4. Подсоедините воздуховоды с обеих сторон и закрепите их хомутами



5. Подключите регулятор скорости к вентилятору, убедитесь в надежности и фиксации соединения



6. Подайте питание на вентилятор

